

MOTOPLASTIC, S.A.

Molí de la sal, 1 - 08403 Granollers (Barcelona) SPAIN

Tel. 34 93 849 06 33 - Fax 34 93 849 09 88

info@puig.tv - info@puigusa.com

www.puig.tv - www.puigusa.com

GUARDABARROS ADAPTABLE A / REAR MUDGUARD ADAPTABLE TO

YAMAHA MT07 TRACER/GT -19'

Ref.: 9205

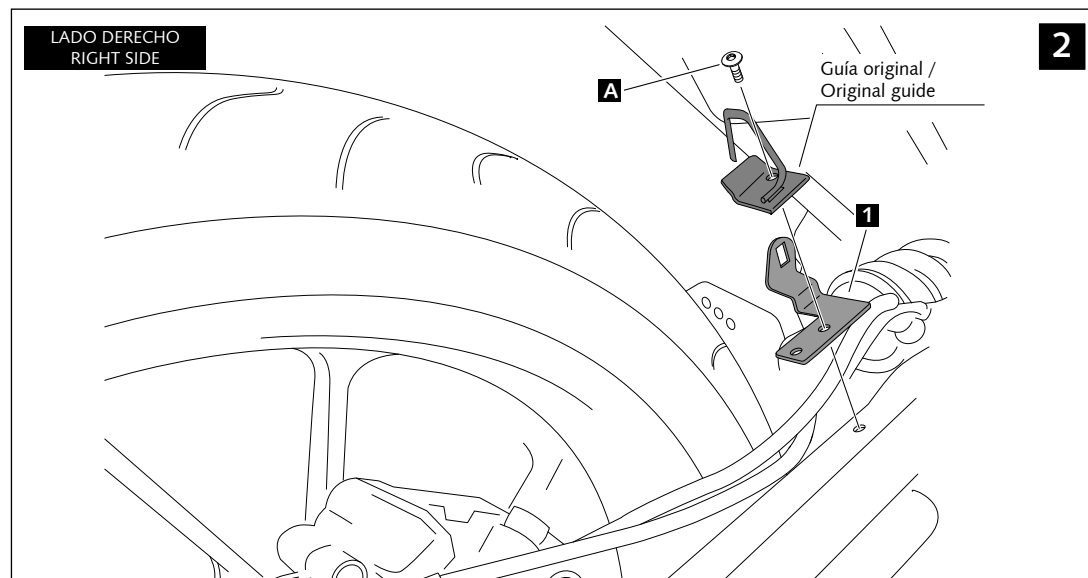
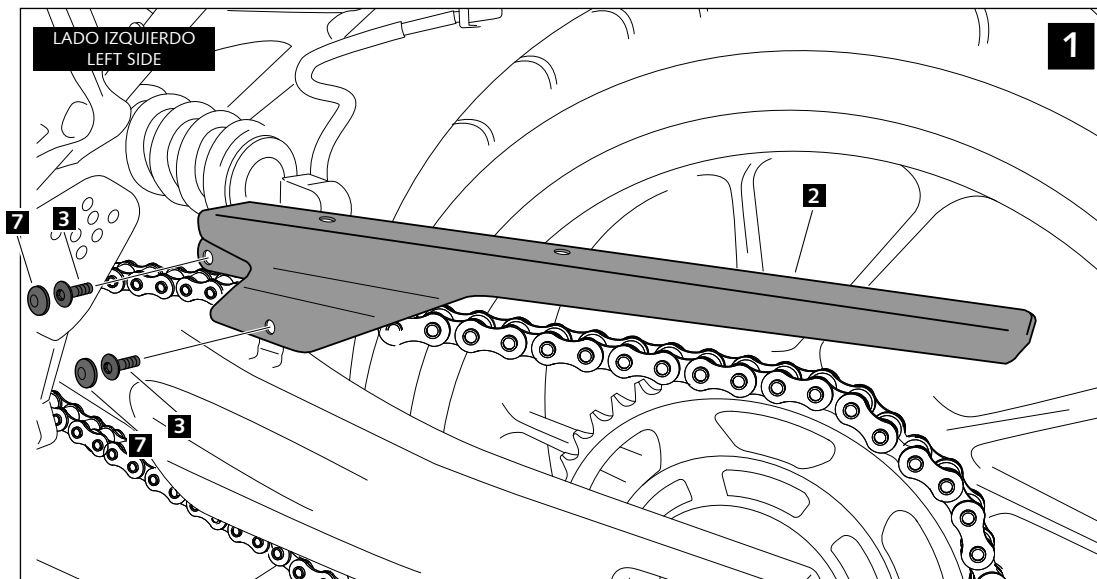
En las revisiones del vehículo es conveniente efectuar también el mantenimiento de apriete de toda la tornillería del guardabarros, especialmente los tornillos que fijan éste al vehículo.

Gracias por su atención.

It would be convenient to re-tighten the rear mudguard screws, specially the ones that are fixed to the motorcycle, whenever you maintain the vehicle.

Thanks for your attention.

ID.	DESCRIPCIÓN	DESCRIPTION	REF.	QTY.
1	Herraje	Ironwork	SOPORT93-0-0093	1
2	Cubrecadena anodizado plata	Anodized chain cover (silver)	CUBCAD83-1-0083	1
3	Tornillo M6x15 DIN1001 (negro)	M6x15 DIN 1001 (black)	TORNI-I7380-403	5
4	Tuerca enjauladas M6	M6 caged nut	TUERCAJFM6--319	3
5	Silentblock	Silentblock	SILENBGONE--064	3
6	Casquillo silentblock	Silentblock spacer	CASQUI-----0046	3
7	Tapón de plástico	Plastic cap	TAPON-----86	5



MOTOPLASTIC, S.A.

Molí de la sal, 1 - 08403 Granollers (Barcelona) SPAIN

Tel. 34 93 849 06 33 - Fax 34 93 849 09 88

info@puig.tv - info@puigusa.com

www.puig.tv - www.puigusa.com

GUARDABARROS ADAPTABLE A / REAR MUDGUARD ADAPTABLE TO
YAMAHA MT07 TRACER/GT '19'

Ref.: 9205

CONSULTAR EN NUESTRA PAGINA WEB LA DISPONIBILIDAD DEL VIDEO DE MONTAJE DE ESTA REFERENCIA / CONSULT OUR WEBSITE THE VIDEO MOUNT AVAILABILITY OF THIS REFERENCE

