

# YAMAHA XT1200Z SUPER TÉNÉRÉ '10-

## M O U N T I N G I N S T R U C T I O N S

REF 3584

BEAK EXTENDER ( NOT COMPATIBLE WITH ORIGINAL ENGINE GUARDS)



1 Person



20 min



EASY

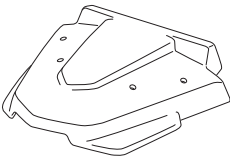
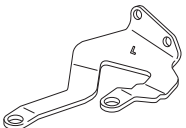
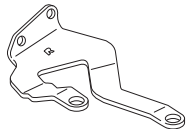








Nº 10



ALLEN

Nº 3  
Nº 5

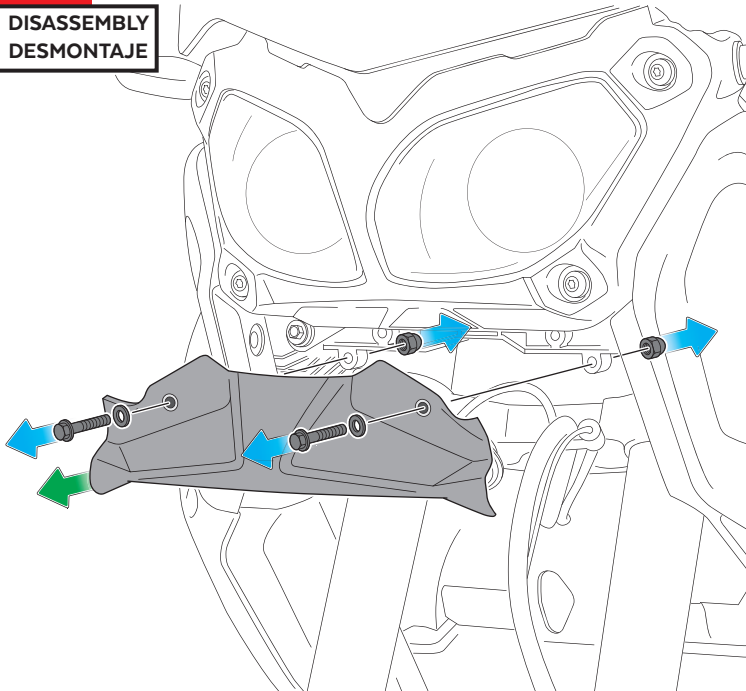
ID	PIEZA/PART	DESCRIPCIÓN	DESCRIPTION	QTY	REF
1		Pico	Beak	1	3584J
2		Soporte izquierdo	Left Support	1	SOPOR2P3-L-3584
3		Soporte derecho	Right Support	1	SOPOR2P3-R-3584
4		Silentblock M5	M5 silentblock	4	SILENBTM5-046/1
5		Tornillo M5x16 Ø11 ISO 7380	M5x16 Ø11 ISO 7380 screw	4	TORNI-I7380-493
6		Arandela de nylon M5x1	M5x1 nylon washer	4	ARNV0000000245
7		Tapón tornillo M5	M5 screw cap	4	TAPON-----85
8		Tornillo M6x20 DIN912	M6x20 DIN912 screw	4	TORNI-AD912-489
9		Tuerca autoblocante M6	M6 lock nut	4	TUERCA-D982-745

# YAMAHA XT1200Z SUPER TÉNÉRÉ '10-

INSTRUCCIONES DE MONTAJE - MOUNTING INSTRUCTIONS - MONTAGEANLEITUNG

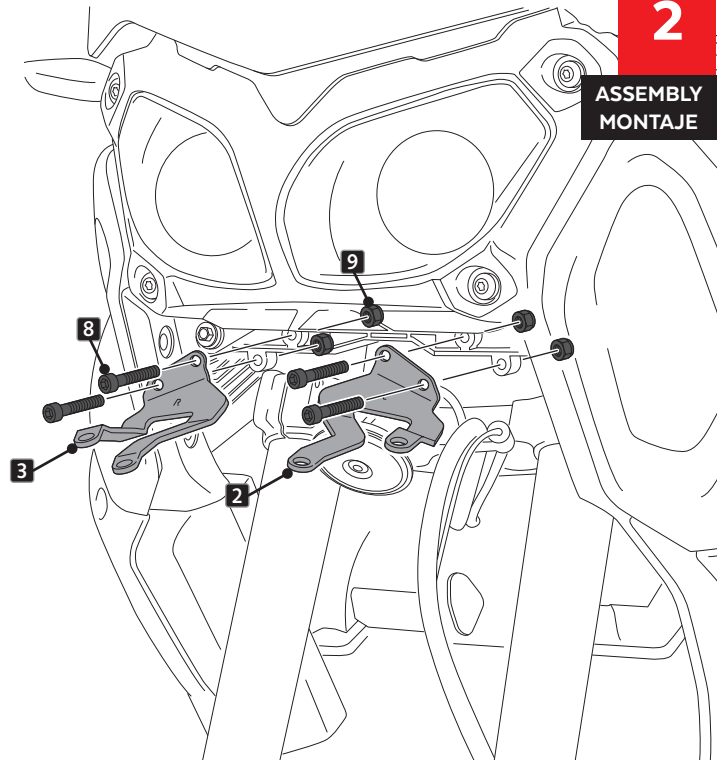
**1**

DISASSEMBLY  
DESMONTAJE



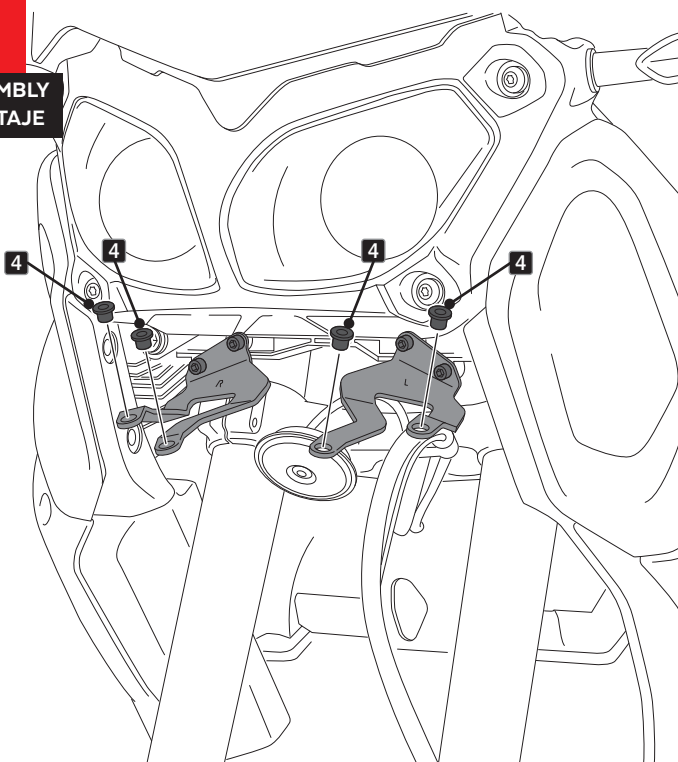
**2**

ASSEMBLY  
MONTAJE



**3**

ASSEMBLY  
MONTAJE



**4**

ASSEMBLY  
MONTAJE

