

QUILLA ADAPTABLE PARA - ENGINE SPOILER FOR - BUGSPOILER FÜR KAWASAKI Z650

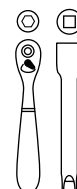
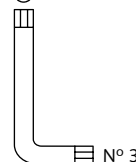


Ref.: 9589 J
(Color negro/Black colour)

Ref.: 9589 C
(Color carbono/Carbon look)



ALLEN



N° 8
N° 12



1 persona
1 person



40 min

Fácil - Easy

Media-Intermediate

Difícil-Difficult

ID.	PIEZA/PART	DESCRIP.	QTY.
1		Quilla lateral derecho Right lateral spoiler	1
2		Quilla lateral izquierdo Left lateral spoiler	1
3		Quilla central Central spoiler	1
4		Tapa aluminio superior Upper aluminium cover	1
5		Tapa aluminio inferior Lower aluminium cover	1
6		SopORTE metálico delantero izquierdo (L1) Front left support (L1)	1
7		SopORTE metálico central izquierdo (L2) Central left support (L2)	1
8		SopORTE metálico trasero izquierdo (L3) Rear left support (L3)	1

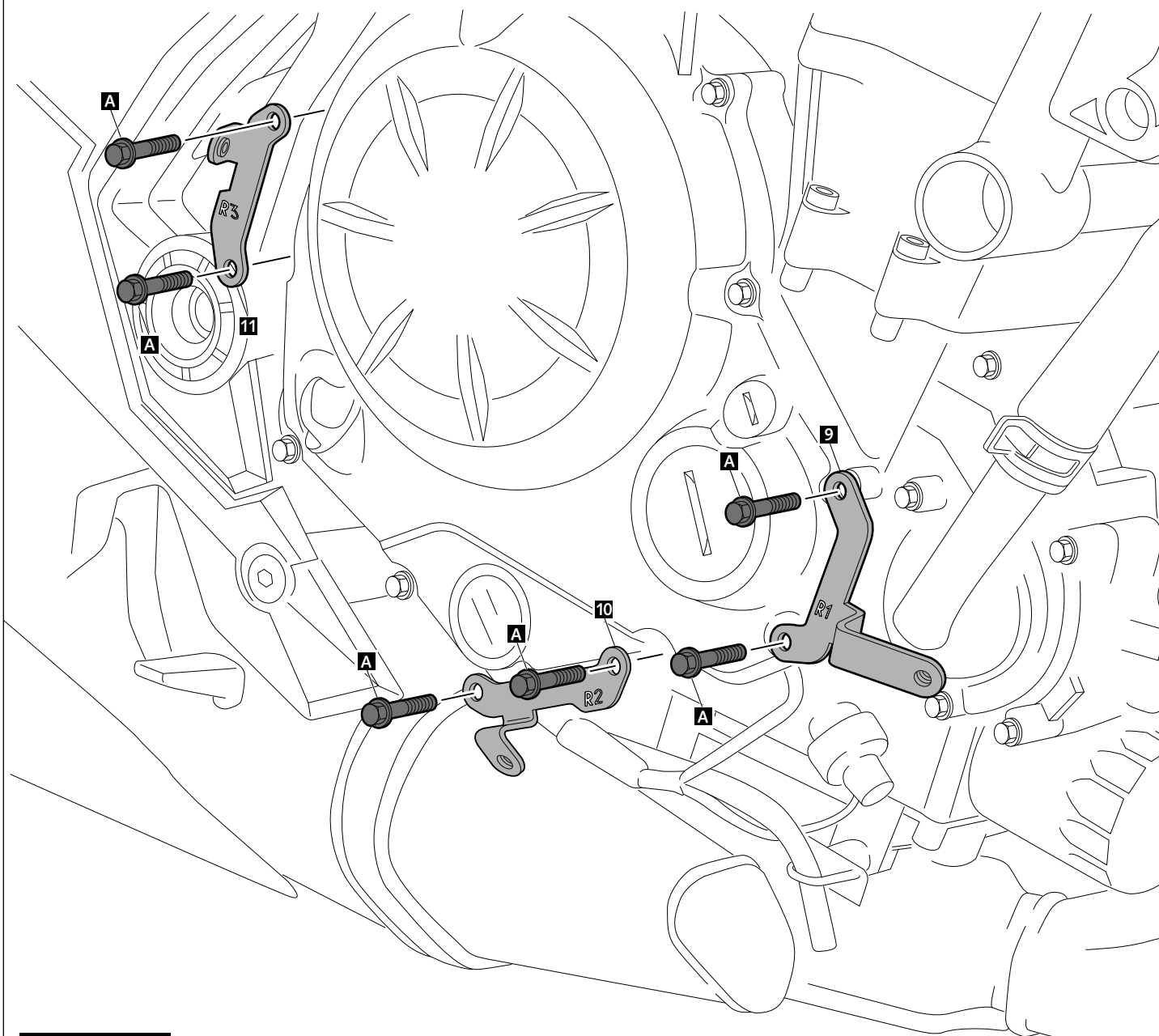
ID.	PIEZA/PART	DESCRIP.	QTY.
9		SopORTE metálico delantero derecho (R1) Front right support (R1)	1
10		SopORTE metálico central derecho (R2) Central right support (R2)	1
11		SopORTE metálico trasero derecho (R3) Rear right support (R3)	1
12		Tornillo Allen M5x16 Ø11 ISO 7380 M5x16 Ø11 ISO 7380 Allen screw	13
13		Silentblock M5 M5 Silentblock	7
14		Silentblock Ø12xØ6x9mm Ø12xØ6x9mm Silentblock	6
15		Casquillo con valona Ø12xØ6,8x7,3mm Ø12xØ6,8x7,3mm Busch with flange	6
16		Tapón tornillo M5 ISO 7380 M5 ISO 7380 screw cap	13
17		Kit adhesivos Stickers set	1

QUILLA ADAPTABLE PARA - ENGINE SPOILER FOR - BUGSPOILER FÜR
KAWASAKI Z650

INSTRUCCIONES DE MONTAJE - MOUNTING INSTRUCTIONS - MONTAGEANLEITUNG

1

MONTAJE LADO DERECHO
RIGHT SIDE ASSEMBLY



A Tornillería original
Original screws

QUILLA ADAPTABLE PARA - ENGINE SPOILER FOR - BUGSPOILER FÜR
KAWASAKI Z650

INSTRUCCIONES DE MONTAJE - MOUNTING INSTRUCTIONS - MONTAGEANLEITUNG

