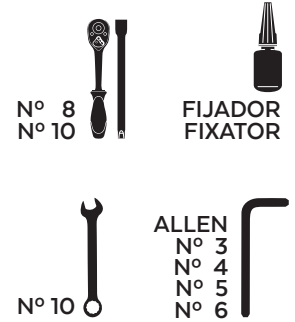


# KAWASAKI Z900

## M O U N T I N G I N S T R U C T I O N S

REF 9703

ENGINE SPOILER



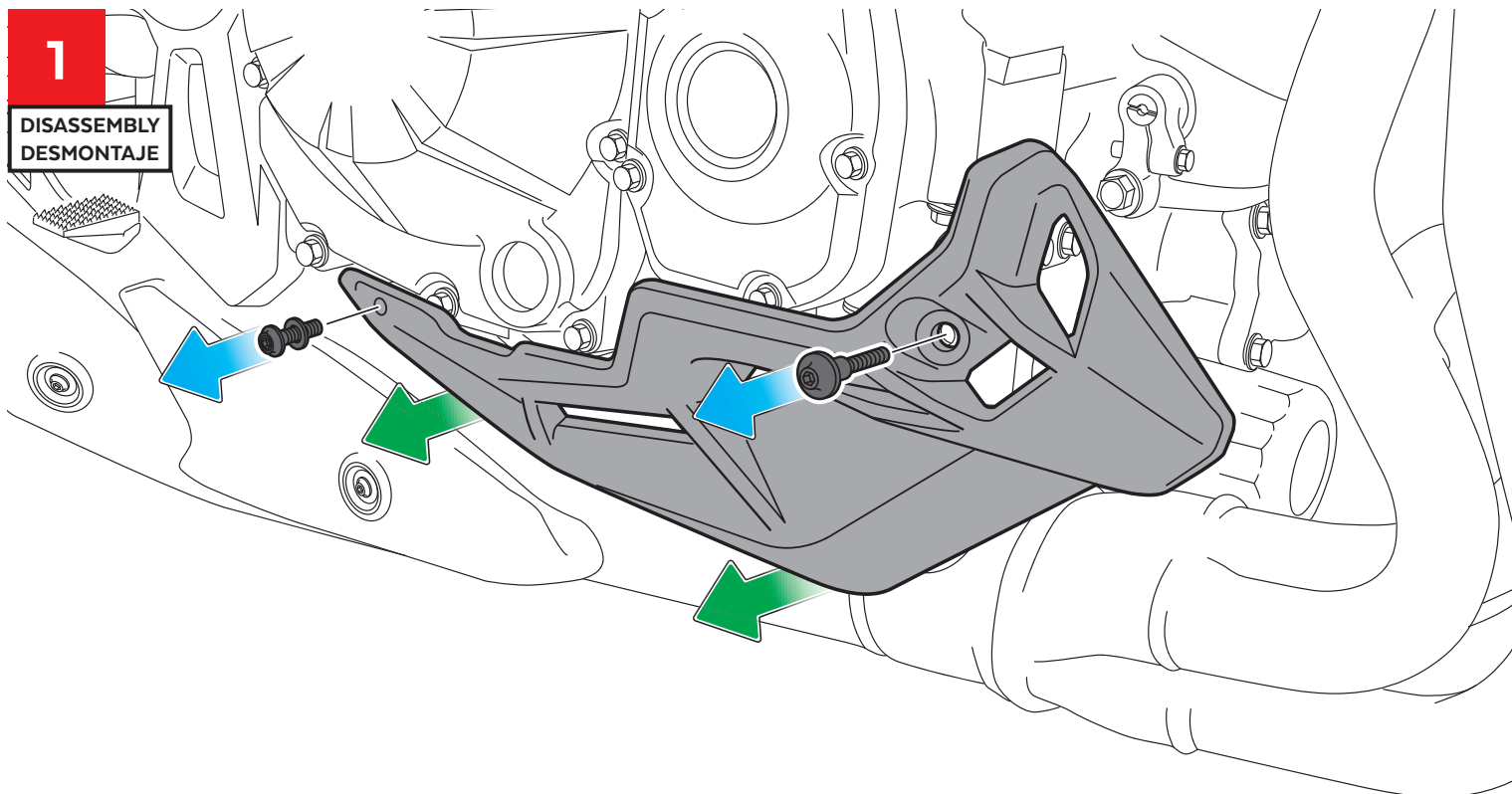
ID	PIEZA/PART	DESCRIPCIÓN	DESCRIPTION	QTY	REF
1		Quilla derecha	Right engine spoiler	1	9703C/JM3
2		Quilla izquierda	Left engine spoiler	1	9703C/JM3
3		Quilla central	Central engine spoiler	1	9703C/JM3
4		Soporte delantero izquierdo (L1)	Front left support (L1)	1	SOPOR7P7-L19703
5		Soporte central izquierdo (L2)	Central left support (L2)	1	SOPOR7P7-L29703
6		Soporte trasero izquierdo (L3)	Rear left support (L3)	1	SOPOR7P7-L39703
7		Soporte delantero derecho (R1)	Front right support (R1)	1	SOPOR7P7-R19703
8		Soporte central derecho (R2)	Central right support (R2)	1	SOPOR7P7-R29703
9		Soporte trasero derecho (R3)	Rear right support (R3)	1	SOPOR7P7-R39703
10		Soporte adaptador derecho (R4)	Right adapter support (R4)	1	SOPOR7P7-R49703
11		Tuerca enjaulada de aluminio M6 (se suministra montada)	Lock nut M6 (supplied mounted)	6	TUERCAJFM6--319
12		Tornillo Allen M6x20 Ø14 ISO 7380	M6x20 Ø14 ISO 7380 Allen screw	6	TORNI-I7380-404
13		Silentblock M5	M5 silentblock	3	SILENBTM5-046/1
14		Silentblock Ø18x Ø9 xØ11 x8	Ø18x Ø9 xØ11 x8 silentblock	6	SILENBGONE--064
15		Casquillo con valona Ø15 xØ9 x7,5	Ø15 xØ9 x7,5 bush with flange	6	CASQUI-IA---324
16		Tapón M6 ISO 7380	M6 ISO 7380 Screw cap	6	TAPON-----86
17		Tapón tornillo M5 ISO 7380	M5 ISO 7380 Screw cap	3	TAPON-----85
18		Tornillo Allen M5x16 Ø11 ISO 7380	M5x16 Ø11 ISO 7380 Allen screw	3	TORNI-I7380-493
19		Arandela de Nylon M5x1	M5 nylon Washer	3	ARNV0000000245
20		Tornillo Allen M5x11 Ø11 ISO 7380	M5x11 Ø11 ISO 7380 Allen Screw	2	TORNI-AI----520
21		Tuerca grafilada M5	M5 Nut	2	TUERC-D6923-255
22		Kit adhesivos	Stickers set	1	ADHESI-----202

# KAWASAKI Z900

INSTRUCCIONES DE MONTAJE - MOUNTING INSTRUCTIONS - MONTAGEANLEITUNG

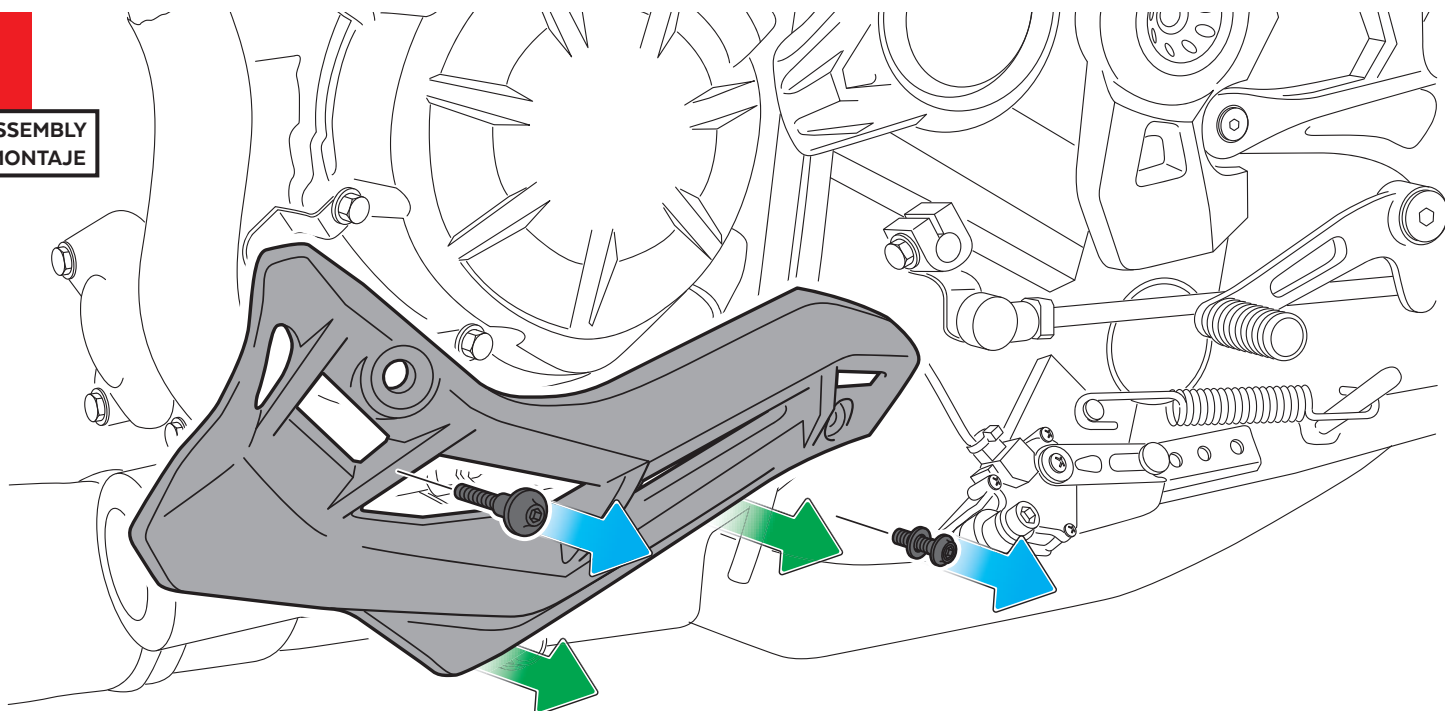
1

DISASSEMBLY  
DESMONTAJE



2

DISASSEMBLY  
DESMONTAJE



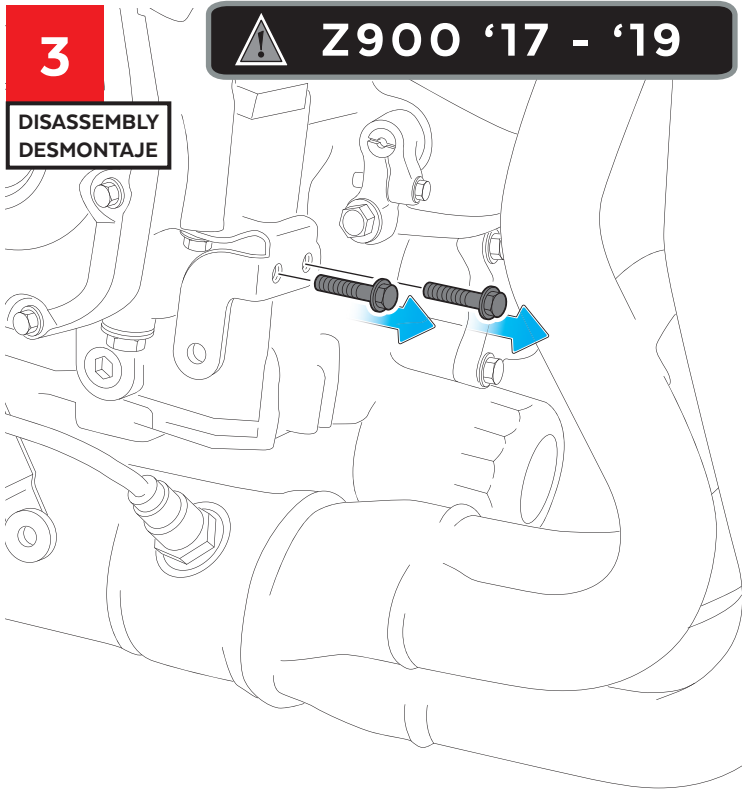
# KAWASAKI Z900

INSTRUCCIONES DE MONTAJE - MOUNTING INSTRUCTIONS - MONTAGEANLEITUNG

**3**

**Z900 '17 - '19**

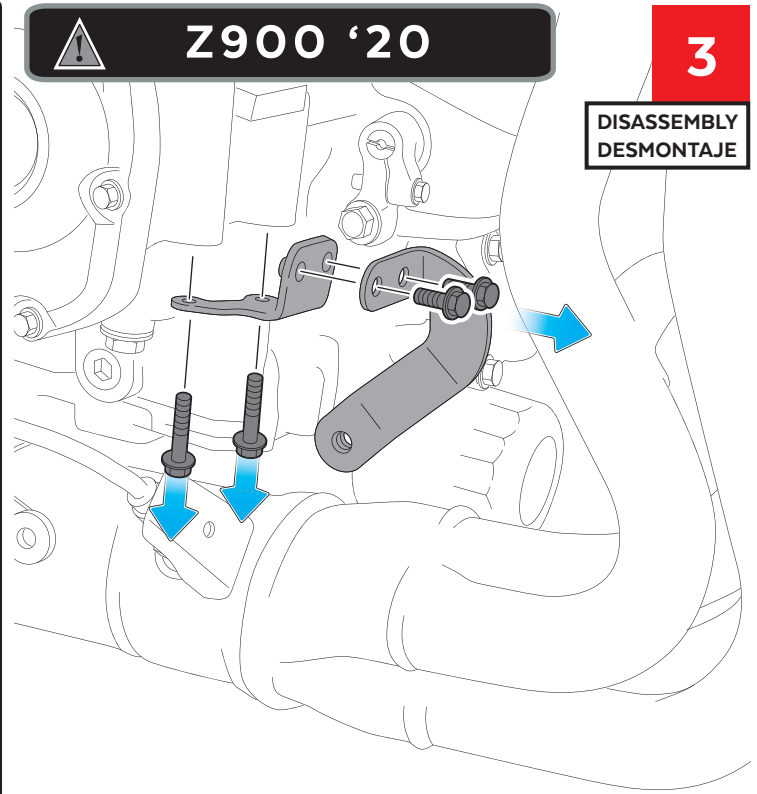
DISASSEMBLY  
DESMONTAJE



**Z900 '20**

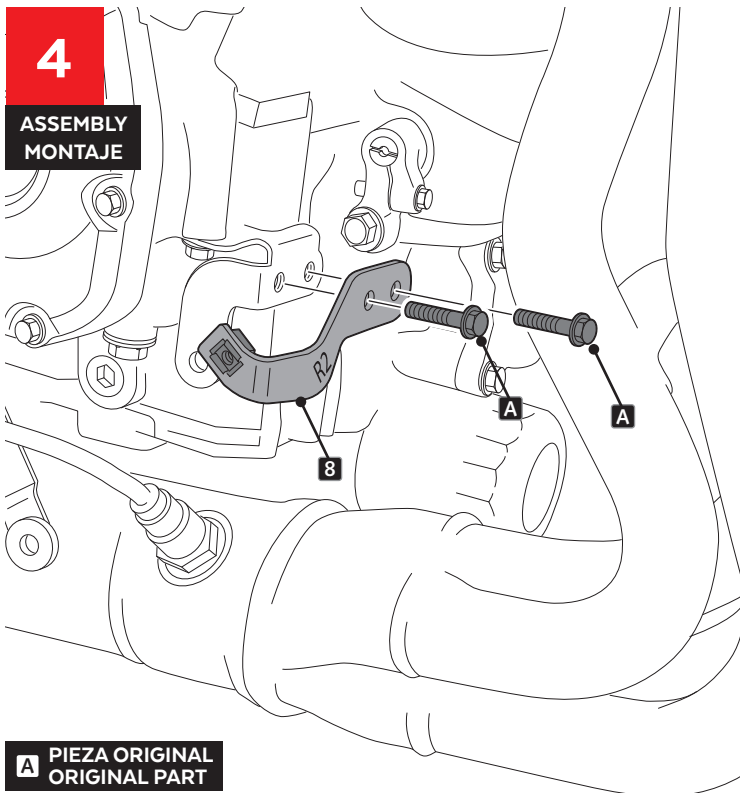
**3**

DISASSEMBLY  
DESMONTAJE



**4**

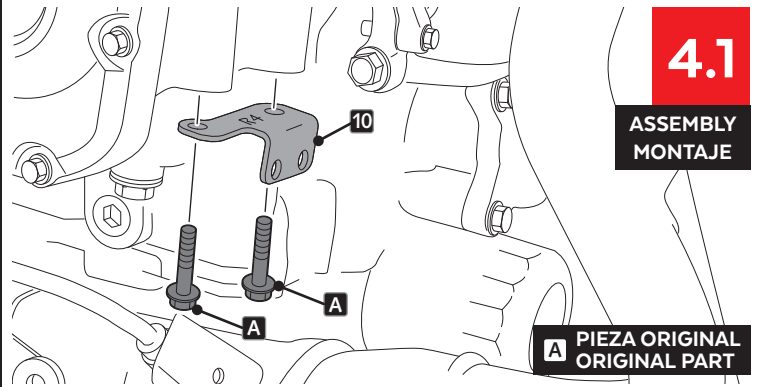
ASSEMBLY  
MONTAJE



**A** PIEZA ORIGINAL  
ORIGINAL PART

**4.1**

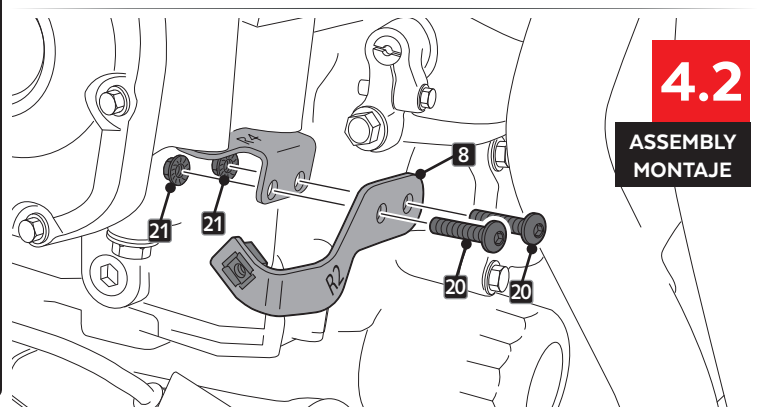
ASSEMBLY  
MONTAJE



**A** PIEZA ORIGINAL  
ORIGINAL PART

**4.2**

ASSEMBLY  
MONTAJE

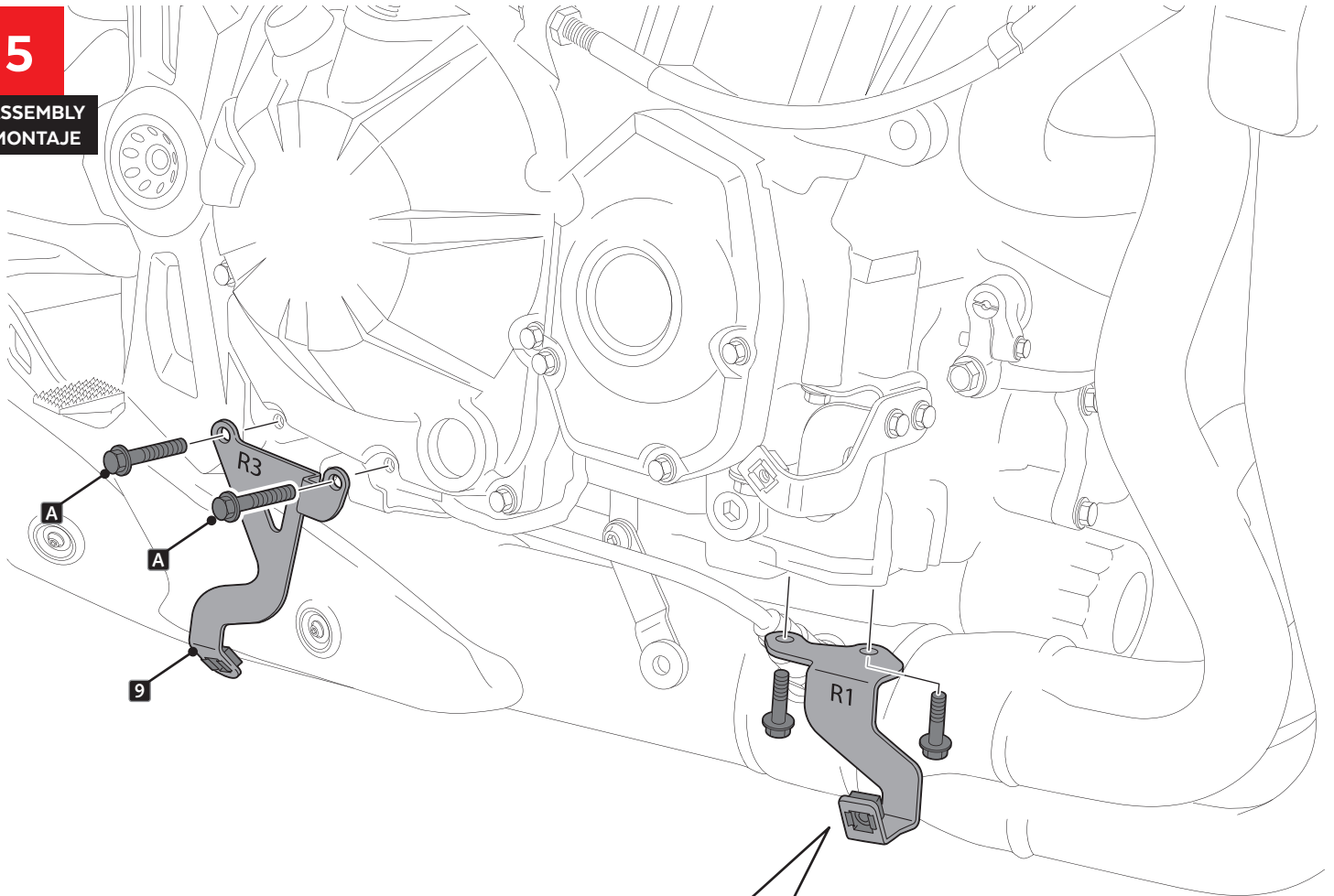


# KAWASAKI Z900

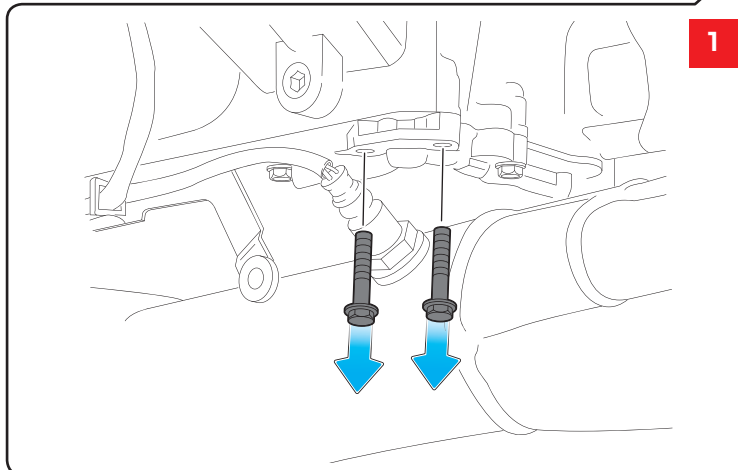
INSTRUCCIONES DE MONTAJE - MOUNTING INSTRUCTIONS - MONTAGEANLEITUNG

**5**

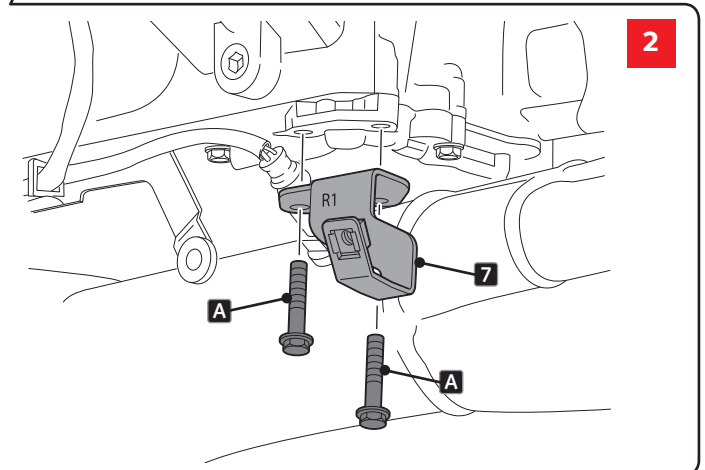
**ASSEMBLY  
MONTAJE**



**A** PIEZA ORIGINAL  
ORIGINAL PART



**1**



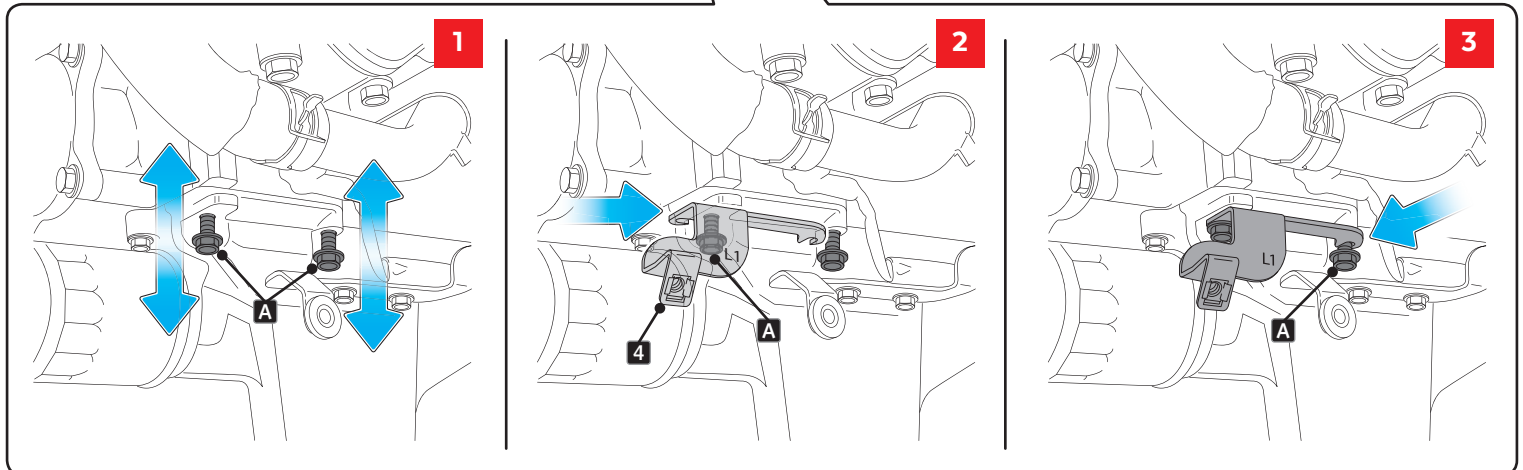
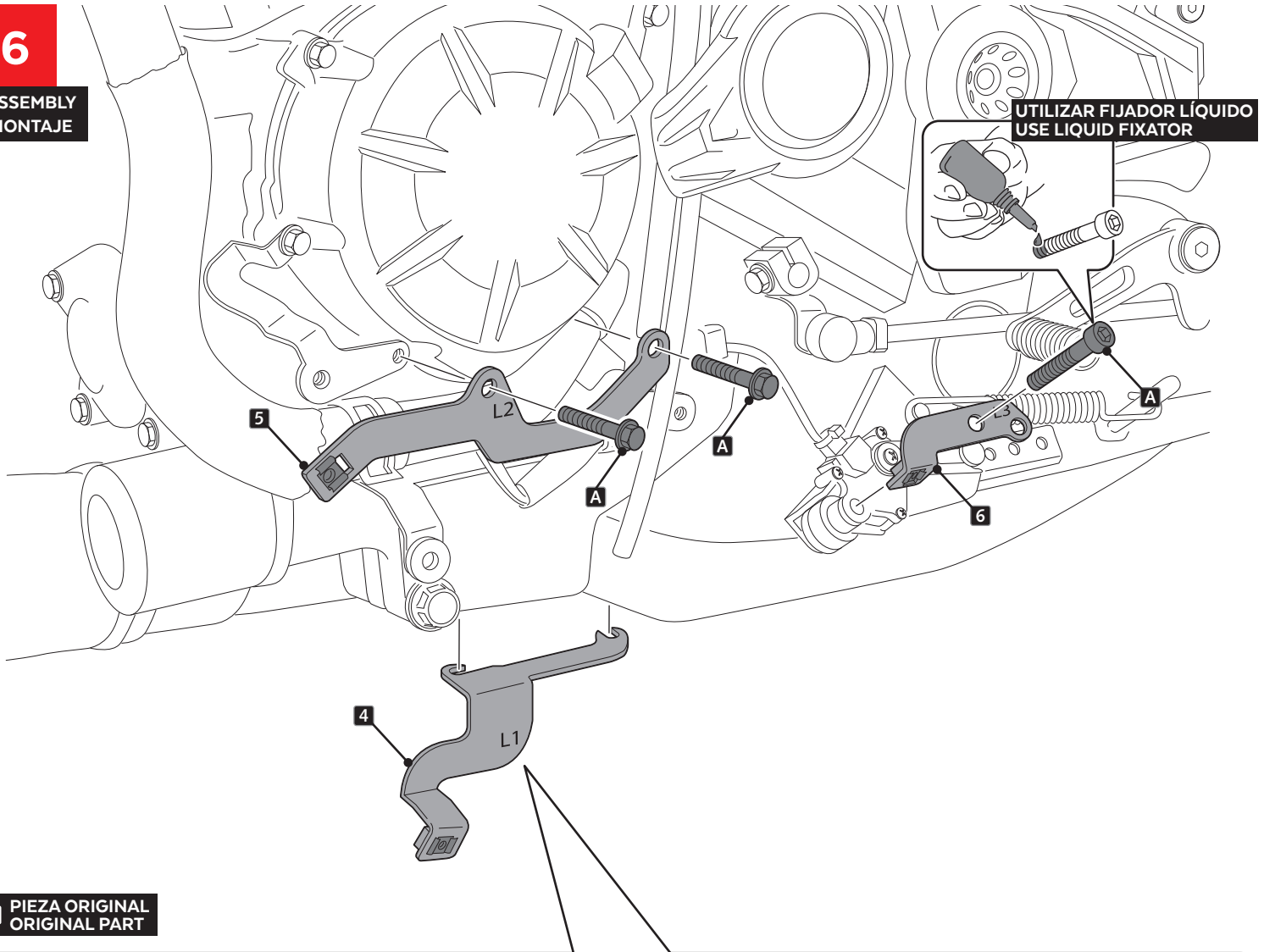
**2**

# KAWASAKI Z900

INSTRUCCIONES DE MONTAJE - MOUNTING INSTRUCTIONS - MONTAGEANLEITUNG

**6**

**ASSEMBLY  
MONTAJE**

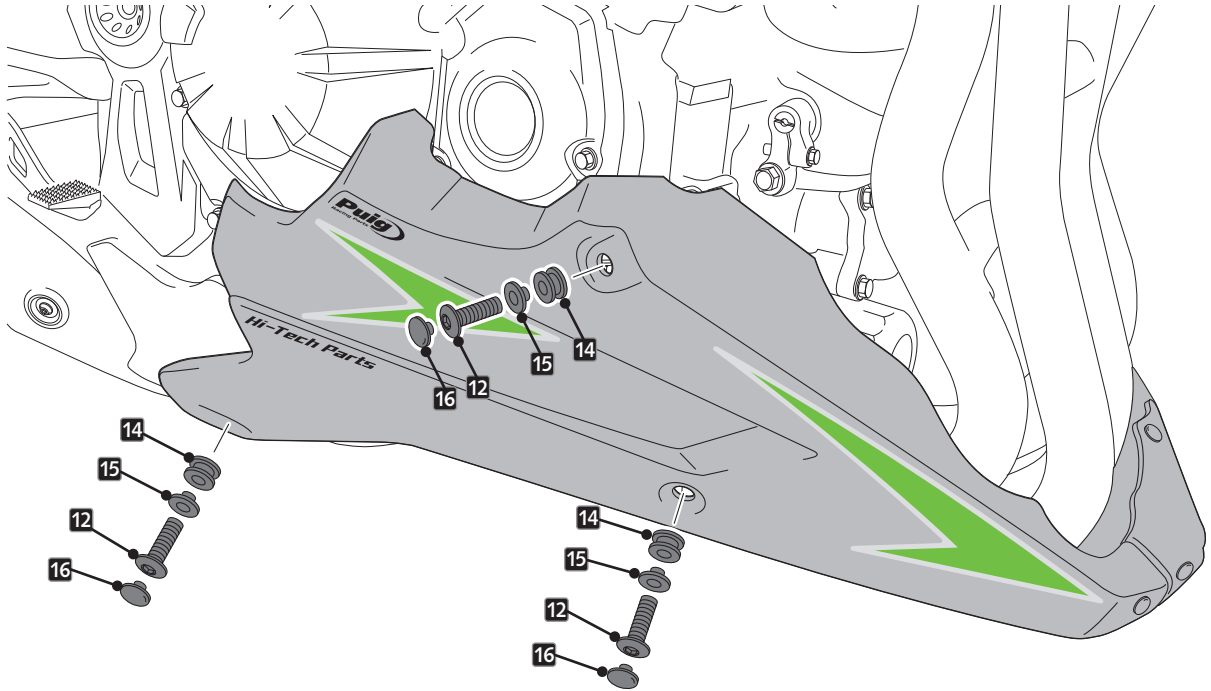


# KAWASAKI Z900

INSTRUCCIONES DE MONTAJE - MOUNTING INSTRUCTIONS - MONTAGEANLEITUNG

7

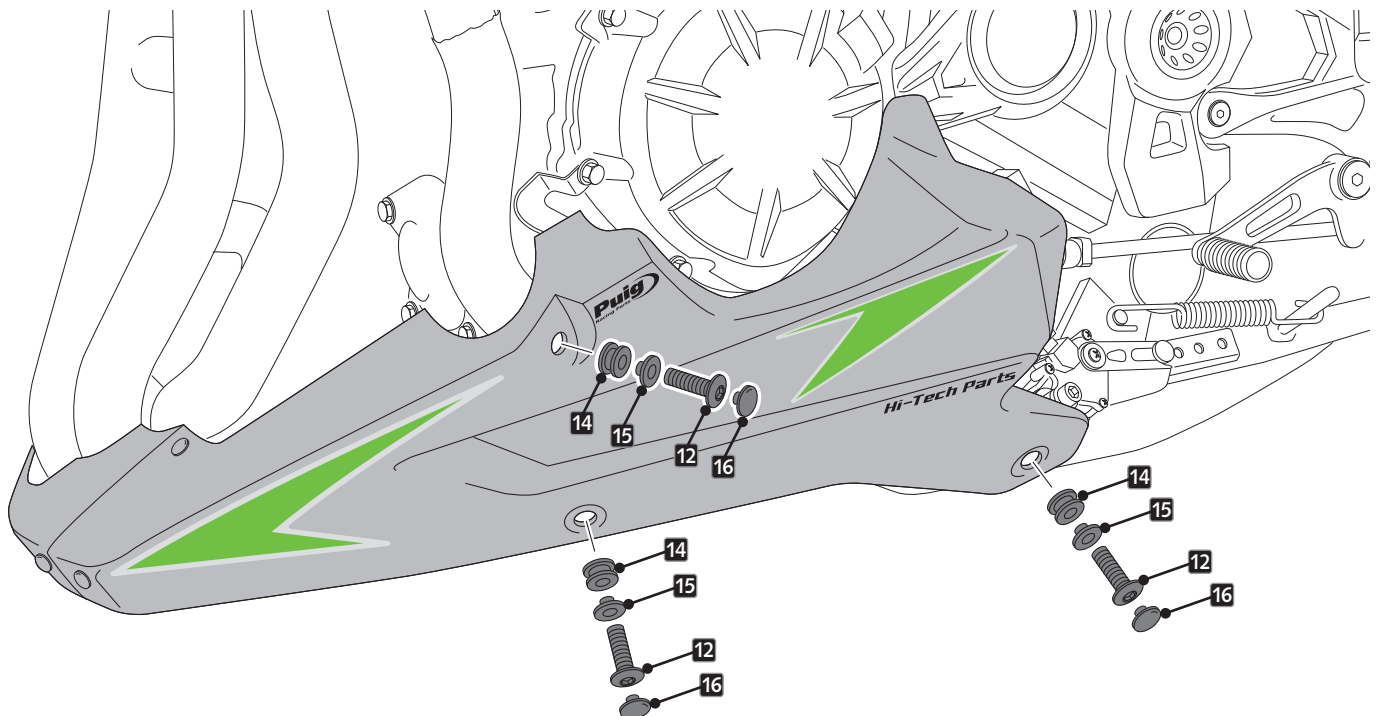
ASSEMBLY  
MONTAJE



22 ADHESIVOS  
STICKERS

8

ASSEMBLY  
MONTAJE



22 ADHESIVOS  
STICKERS

# KAWASAKI Z900

## EXPLOTING

