

TRIUMPH TIGER 1200 '22-

M O U N T I N G I N S T R U C T I O N S

REF 21407

EXTENDED FRONT DEFLECTORS



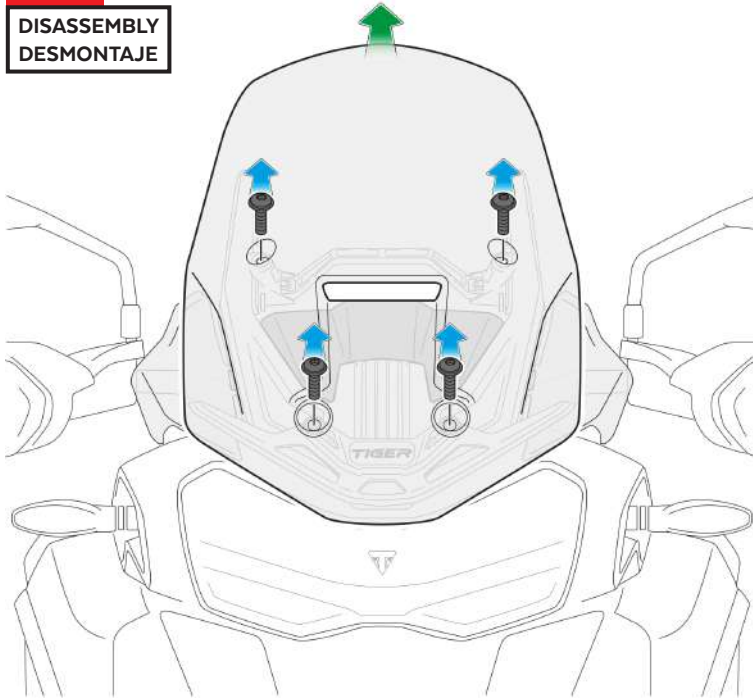
ID	PIEZA/PART	DESCRIPCIÓN	DESCRIPTION	QTY	REF
1		Deflector derecho	Right deflector	1	21407W/H/N/FM3
2		Deflector izquierdo	Left deflector	1	21407W/H/N/FM3
3		Soporte metálico Izquierdo (L)	Left metal support (L)	1	SOPOR2P5-L21407
4		Soporte metálico Derecho (R)	Left metal support (R)	1	SOPOR2P5-R21407
5		Tope de goma Ø3,7-3,8 x 3,2mm	Ø3,7-3,8 x 3,2mm bumper foot	2	TOPE--POF-40022
6		Arandela de goma Ø4,5 x Ø11 x 2mm	Ø4,5 x Ø11 x 2mm rubber washer	4	ARAND-EPDM--722
7		Arandela de nylon M5x1	M5x1 Nylon washer	4	ARNV00000000245
8		Tornillo allen M5x12 Ø11 ISO 7380	M5x12 Ø11 ISO 7380 Allen screw	4	TORNI-AI----520
9		Tapón tornillo M5 ISO 7380	M5 ISO 7380 screw cap	4	TAPON-----85

TRIUMPH TIGER 1200 '22-

INSTRUCCIONES DE MONTAJE - MOUNTING INSTRUCTIONS - MONTAGEANLEITUNG

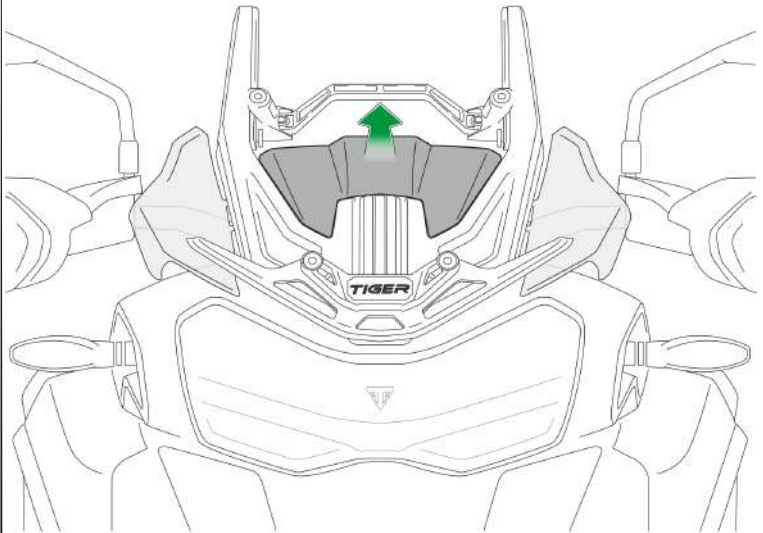
1

DISASSEMBLY
DESMONTAJE



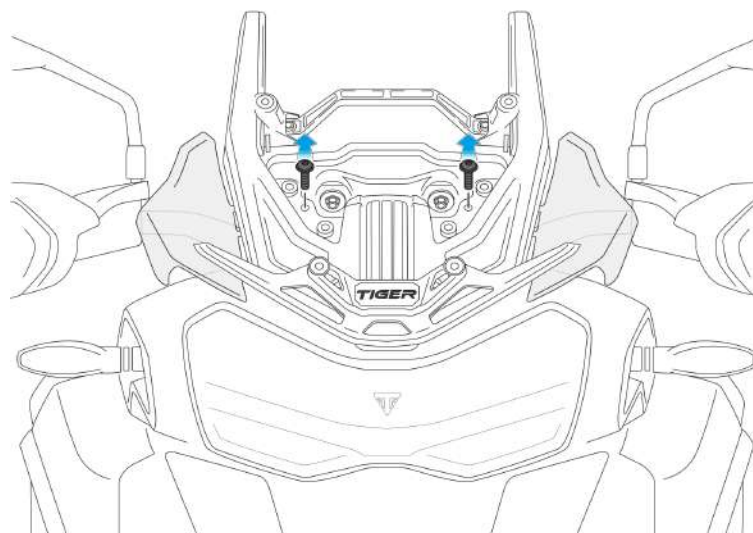
2

DISASSEMBLY
DESMONTAJE



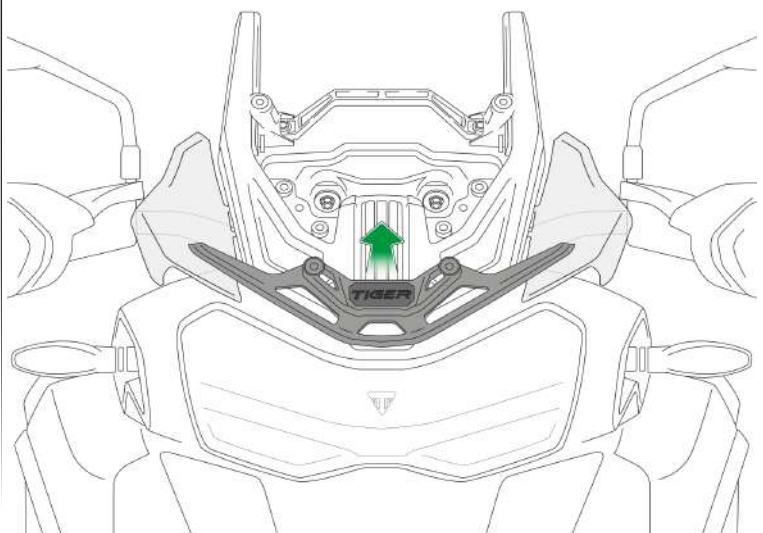
3

DISASSEMBLY
DESMONTAJE



4

DISASSEMBLY
DESMONTAJE

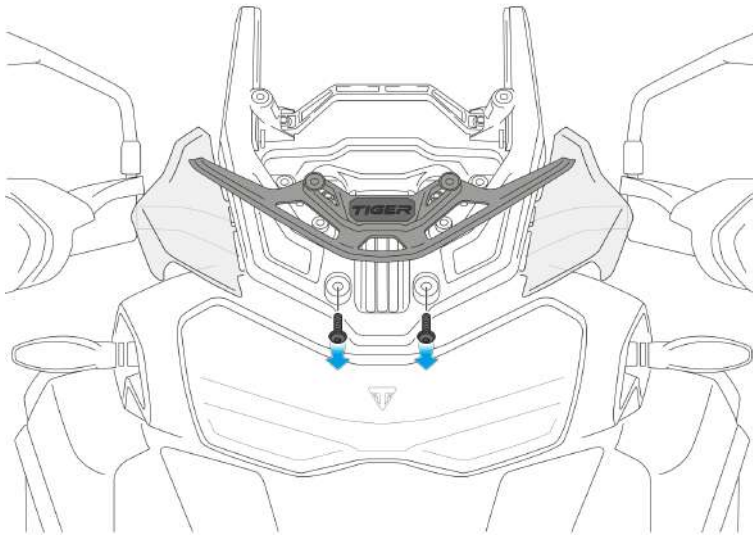


TRIUMPH TIGER 1200 '22-

INSTRUCCIONES DE MONTAJE - MOUNTING INSTRUCTIONS - MONTAGEANLEITUNG

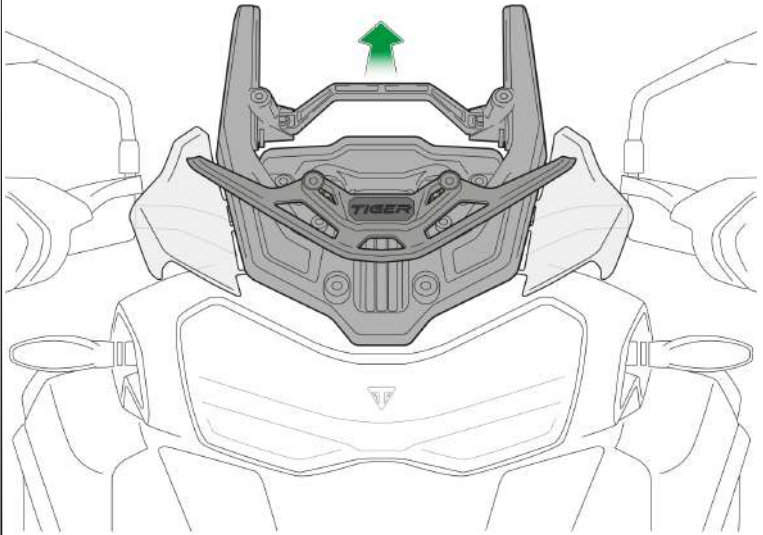
5

DISASSEMBLY
DESMONTAJE



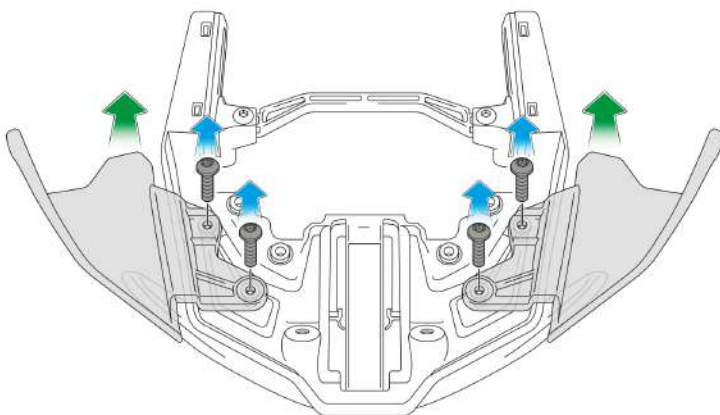
6

DISASSEMBLY
DESMONTAJE



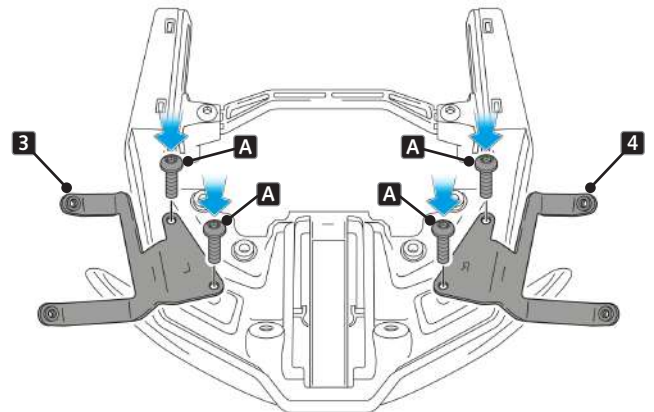
7

DISASSEMBLY
DESMONTAJE



8

ASSEMBLY
MONTAJE



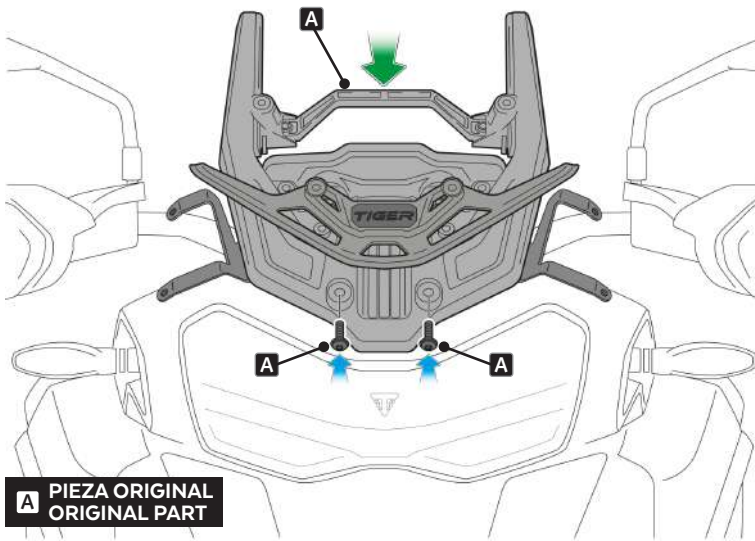
A PIEZA ORIGINAL
ORIGINAL PART

TRIUMPH TIGER 1200 '22-

INSTRUCCIONES DE MONTAJE - MOUNTING INSTRUCTIONS - MONTAGEANLEITUNG

9

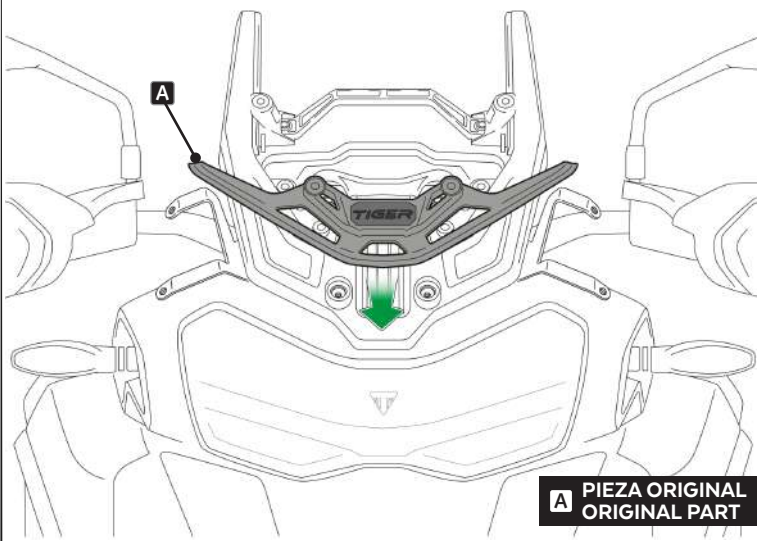
ASSEMBLY
MONTAJE



A PIEZA ORIGINAL
ORIGINAL PART

10

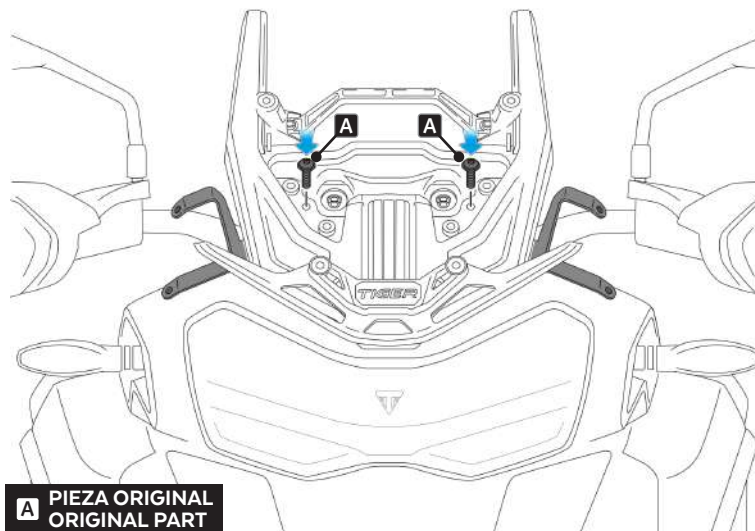
ASSEMBLY
MONTAJE



A PIEZA ORIGINAL
ORIGINAL PART

11

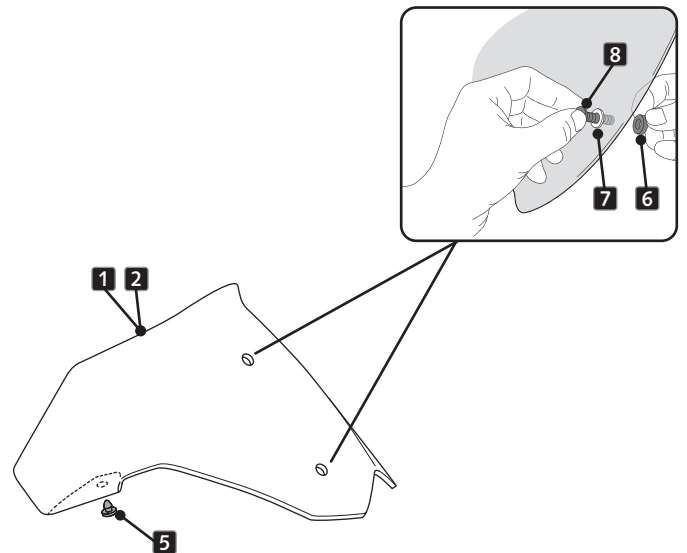
ASSEMBLY
MONTAJE



A PIEZA ORIGINAL
ORIGINAL PART

12

ASSEMBLY
MONTAJE

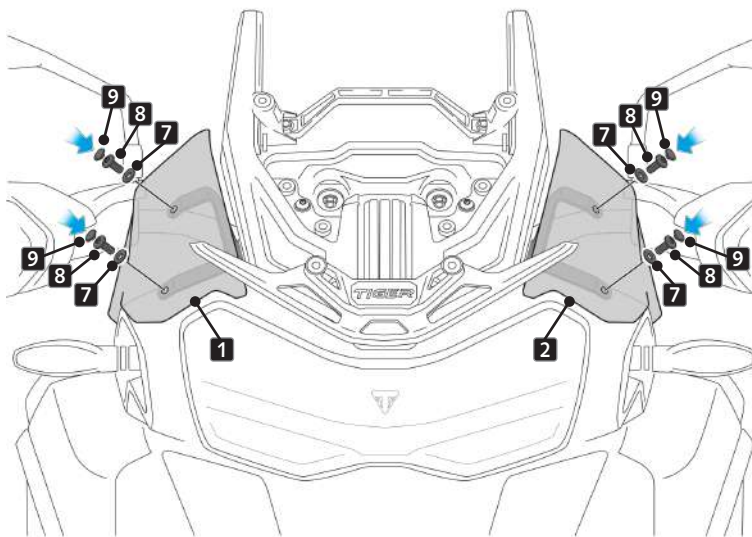


TRIUMPH TIGER 1200 '22-

INSTRUCCIONES DE MONTAJE - MOUNTING INSTRUCTIONS - MONTAGEANLEITUNG

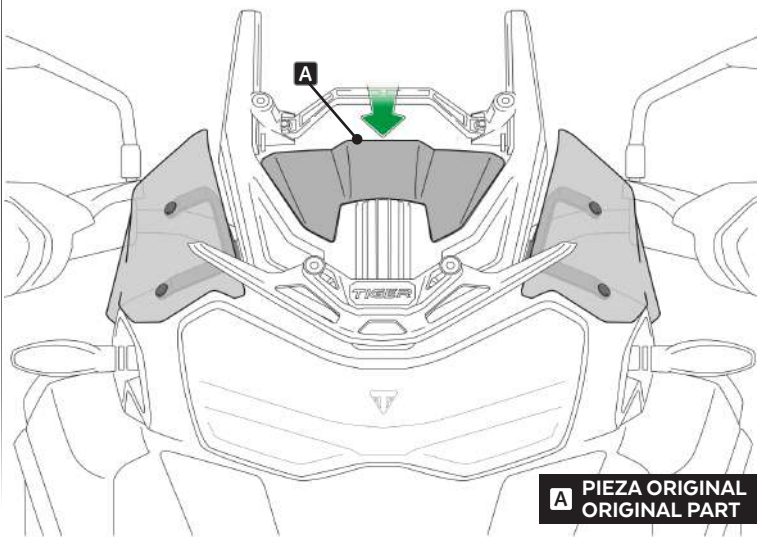
13

ASSEMBLY
MONTAJE



14

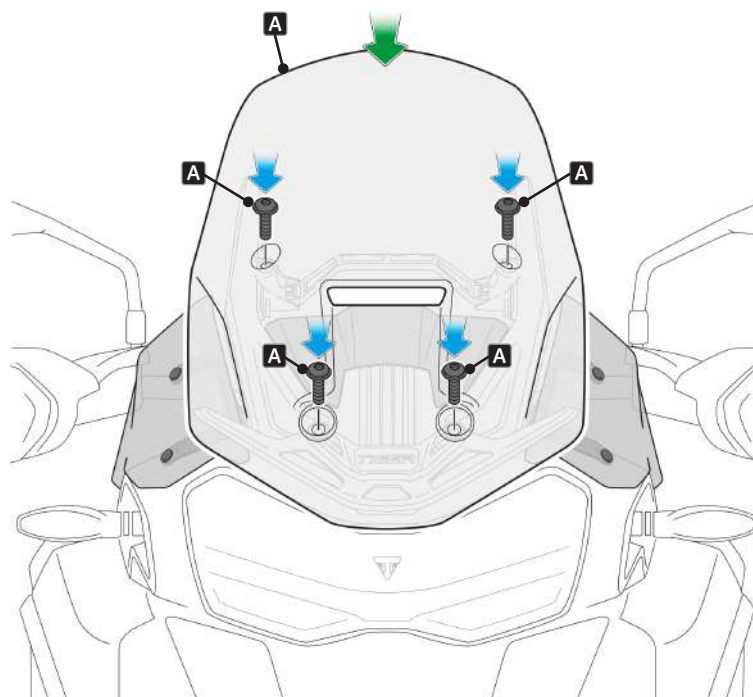
ASSEMBLY
MONTAJE



A PIEZA ORIGINAL
ORIGINAL PART

15

ASSEMBLY
MONTAJE



A PIEZA ORIGINAL
ORIGINAL PART