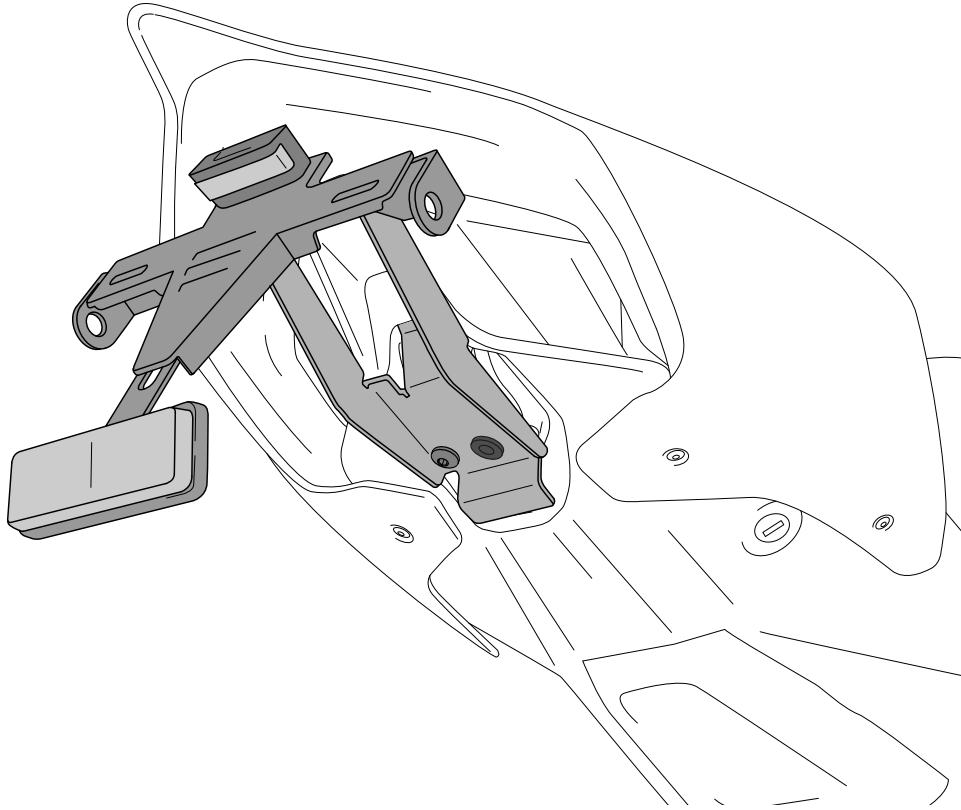


DUCATI STREETFIGHTER V2 '22

REF 21487N

PORTAMATRÍCULA PARA / LICENSE SUPORT FOR / KENNZEICHENHALTER FÜR



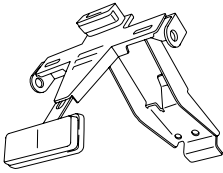
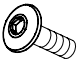

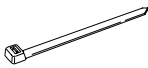
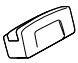

1 Person



1 hour

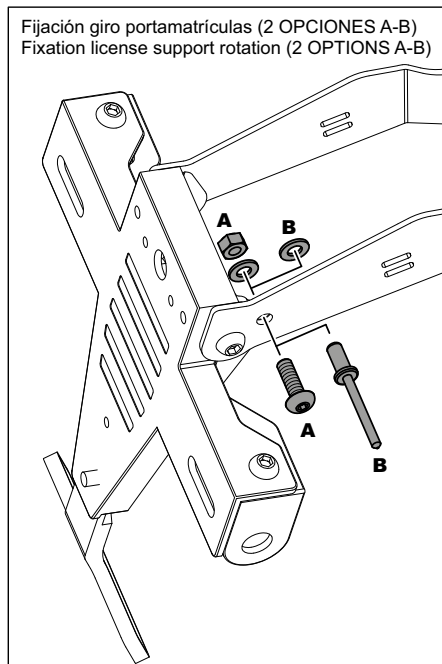
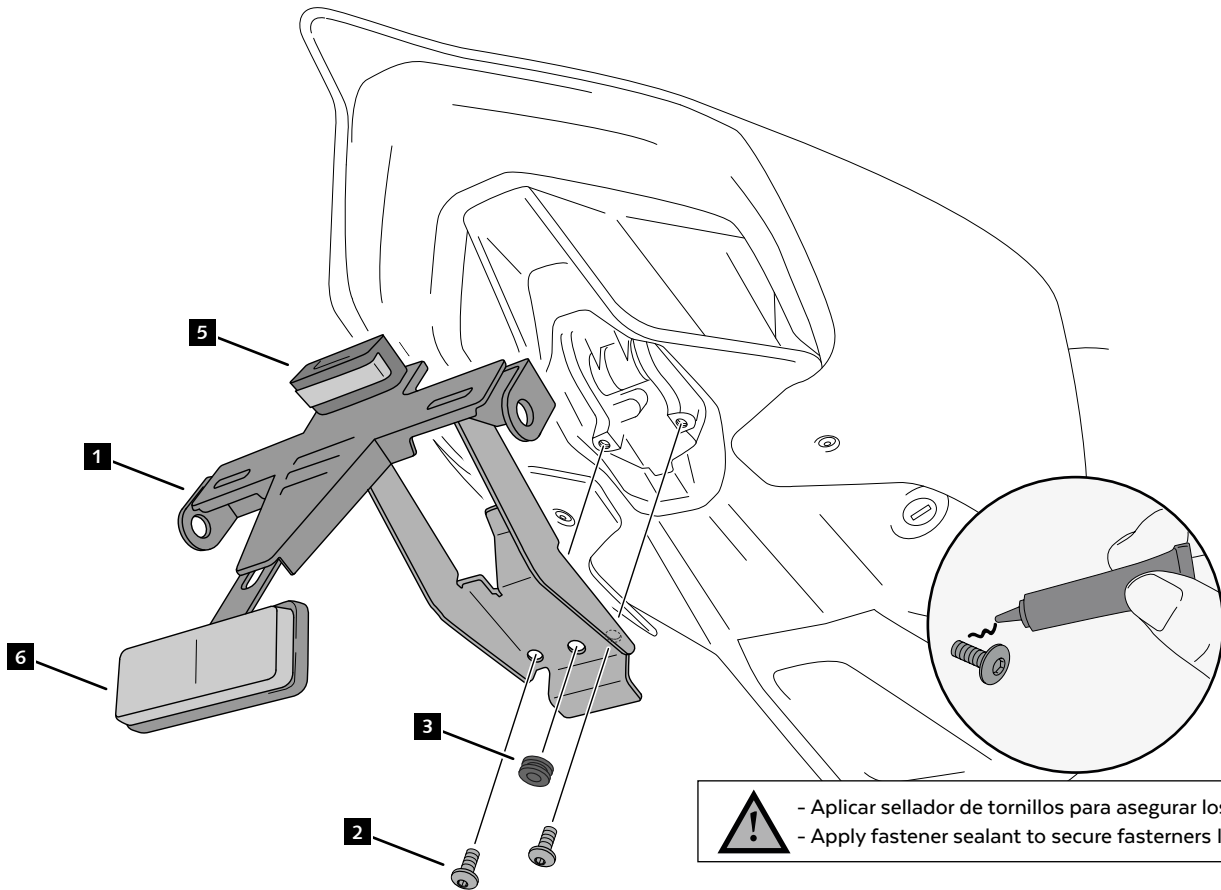


INTERMEDIATE

ID.	PIEZA / PART	DESCRIPCIÓN	DESCRIPTION	QTY.	REF:
1		Soporte portamatrículas	License support	1	CONJUNTO--21478N
2		Tornillo M5x12 ISO7380 (negro)	M5x12 ISO7380 screw (black)	2	TORNI-I7380-536
3		Silentblock goma	Rubber silentblock	1	SILENBGONE--64
4		Brida de plástico	Plastic bridle	5	BRIDAN100X2'5-N
5		Luz portamatrículas	Back light	1	5577N
6		Catadrióptico	Reflector	1	4481R

DUCATI STREETFIGHTER V2 '22

INSTRUCCIONES DE MONTAJE - MOUNTING INSTRUCTIONS - MONTAGEANLEITUNG



**CONSULTAR EN NUESTRA PAGINA WEB LA DISPONIBILIDAD DEL VIDEO DE MONTAJE DE ESTA REFERENCIA.
CONSULT OUR WEBSITE THE VIDEO MOUNT AVAILABILITY OF THIS REFERENCE.**

