

# YAMAHA MT-09 '14

## MOUNTING INSTRUCTIONS

REF 20128N

TAPAS LATERAL IZQUIERDO / LEFT SIDE COVERS



1 Person

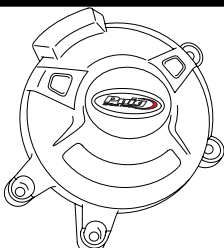
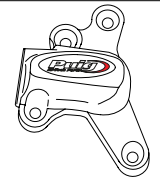
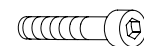
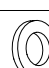
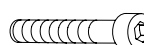
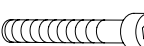
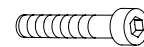


30 min



EASY



ID.	PIEZA / PART	DESCRIPCIÓN	DESCRIPTION	QTY.	REF.:
1		Tapa izquierda 1	Left cover 1	1	CONJUNTO--20128
2		Tapa izquierda 2	Left cover 2	1	CONJUNTO--20128
3		Tornillo M6x25 DIN912	M6x25 DIN912 screw	2	-
4		Arandela M6	M6 washer	1	-
5		Tornillo M6x40 DIN912	M6x40 DIN912 screw	1	-
6		Tornillo M6x50 DIN912	M6x50 DIN912 screw	4	-
7		Tornillo M6x35 DIN912	M6x35 DIN912 screw	1	-

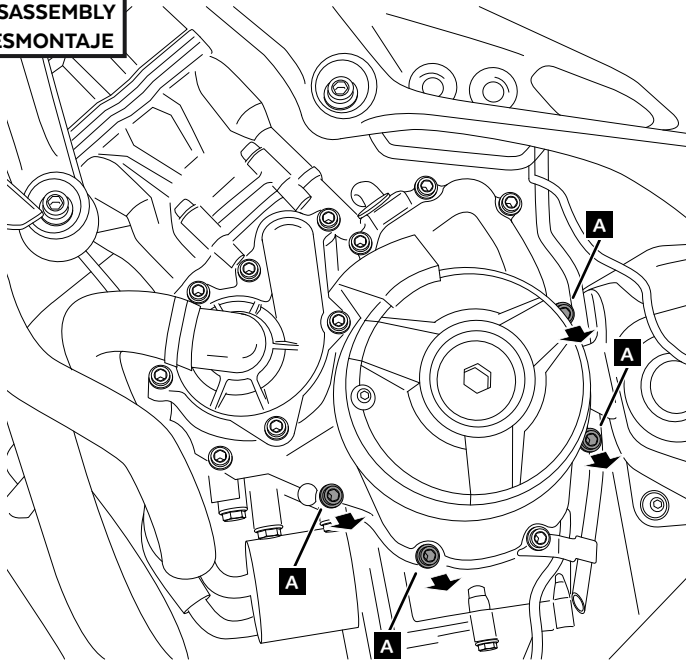
# YAMAHA MT-09 '14

## INSTRUCCIONES DE MONTAJE - MOUNTING INSTRUCTIONS - MONTAGEANLEITUNG

**1**


**DISASSEMBLY  
DESMONTAJE**

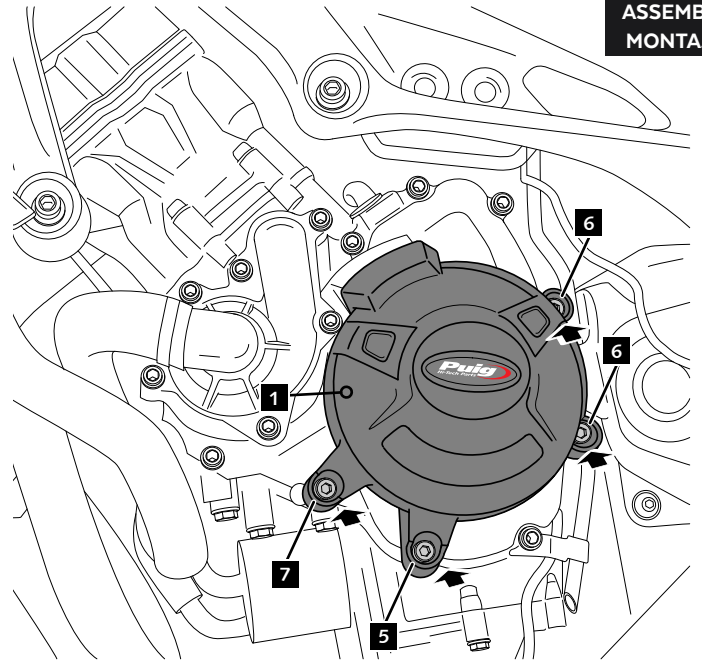
**A** Componentes originales  
Original components



**2**

**ASSEMBLY  
MONTAJE**

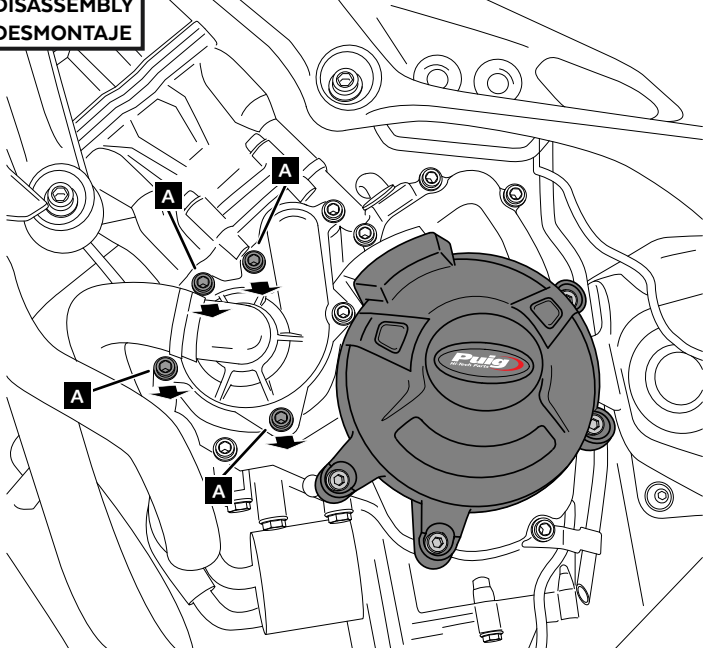
**5-6-7**  12,00 N/m - Par de apriete  
8,7 ft/lb - Tightening torque



**3**


**DISASSEMBLY  
DESMONTAJE**

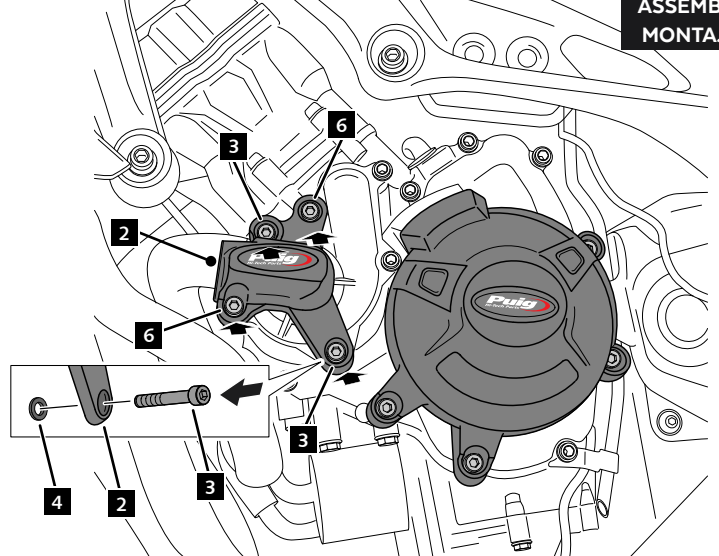
**A** Tornillería original  
Original screws



**4**

**ASSEMBLY  
MONTAJE**

**3 - 6**  12,00 N/m - Par de apriete  
8,7 ft/lb - Tightening torque



# YAMAHA MT-09 '14

## MOUNTING INSTRUCTIONS

REF 20126

TAPAS LATERAL DERECHO / RIGHT SIDE COVERS



ID.	PIEZA / PART	DESCRIPCIÓN	DESCRIPTION	QTY.	REF.:
1		Tapa derecha 1	Right cover 1	1	CONJUNTO--20128
2		Tapa derecha 2	Right cover 2	1	CONJUNTO--20128
3		Tornillo M6x25 DIN912	M6x25 DIN912 screw	4	-
4		Tornillo M6x40 DIN912	M6x40 DIN912 screw	4	-

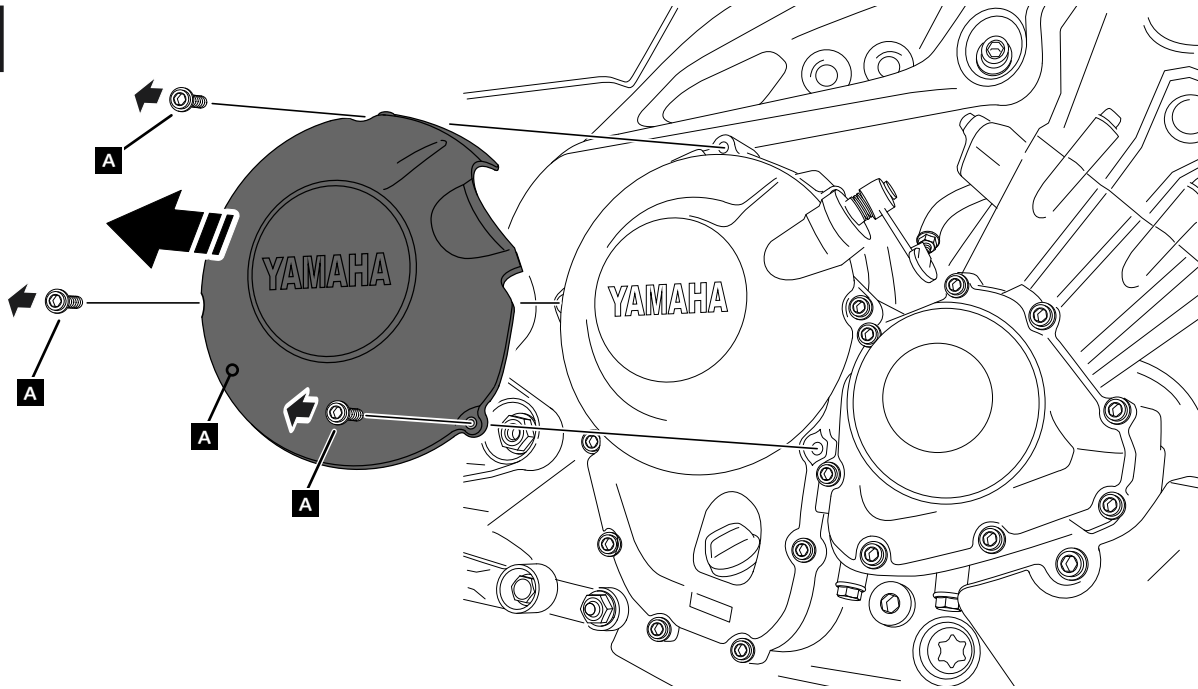
# YAMAHA MT-09 '14

INSTRUCCIONES DE MONTAJE - MOUNTING INSTRUCTIONS - MONTAGEANLEITUNG

**1**

**DISASSEMBLY  
DESMONTAJE**

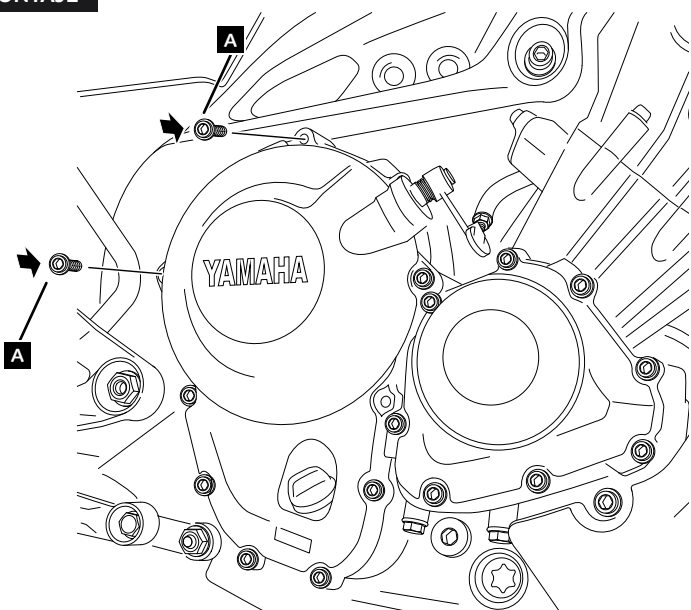
**A** Componentes originales  
Original components



**2**

**ASSEMBLY  
MONTAJE**

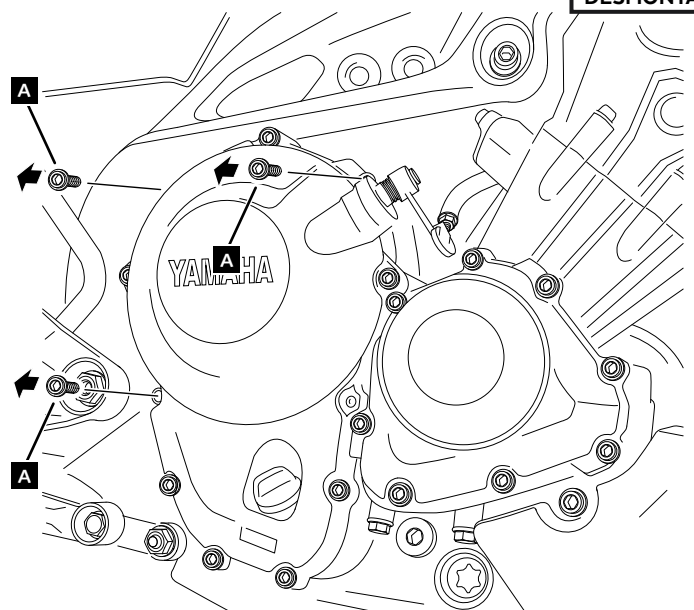
**A** Tornillería original  
Original screws



**3**

**DISASSEMBLY  
DESMONTAJE**

**A** Tornillería original  
Original screws




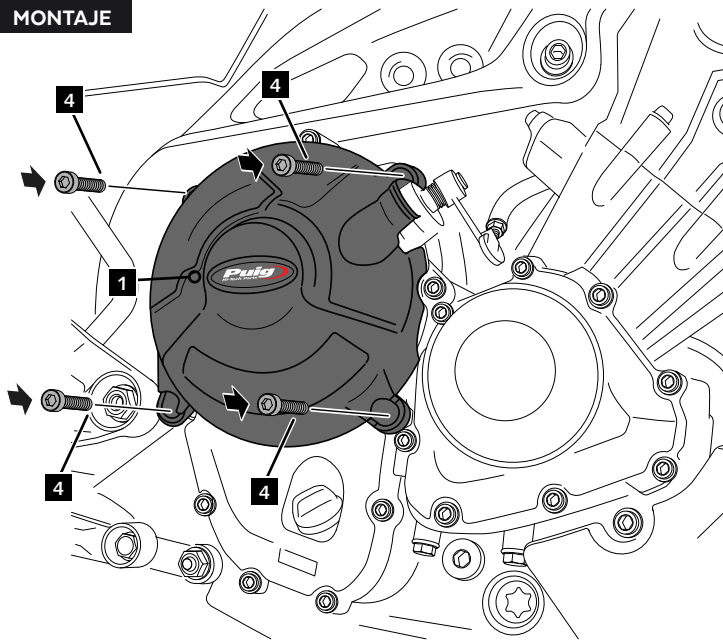
# YAMAHA MT-09 '14

INSTRUCCIONES DE MONTAJE - MOUNTING INSTRUCTIONS - MONTAGEANLEITUNG

**4**

ASSEMBLY  
MONTAJE

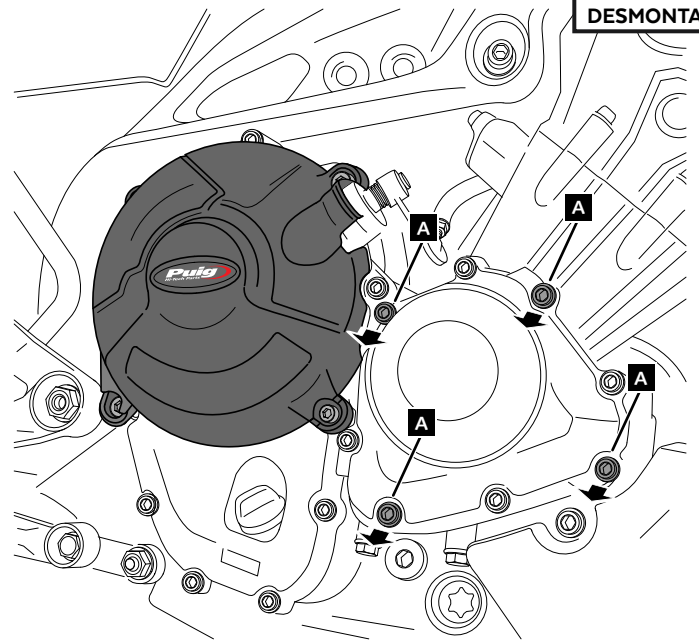
**4**  12,00 N/m - Par de apriete  
8,7 ft/lb - Tightening torque



**5**


DISASSEMBLY  
DESMONTAJE

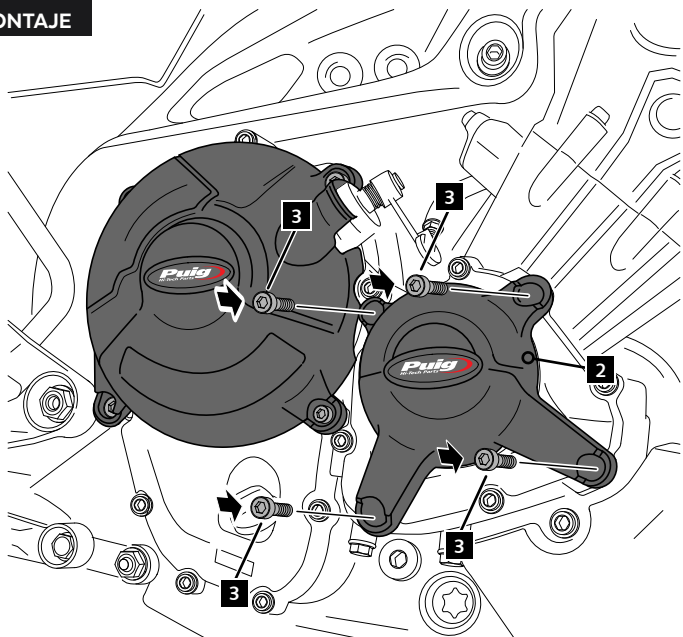
**A** Tornillería original  
Original screws



**6**

ASSEMBLY  
MONTAJE

**3**  12,00 N/m - Par de apriete  
8,7 ft/lb - Tightening torque



CONSULTAR EN NUESTRA PAGINA WEB LA DISPONIBILIDAD DEL VIDEO DE MONTAJE DE ESTA REFERENCIA.

CONSULT OUR WEBSITE THE VIDEO MOUNT AVAILABILITY OF THIS REFERENCE.

