

PROTECTOR DE MOTOR ADAPTABLE A KAWASAKI ER6F 09

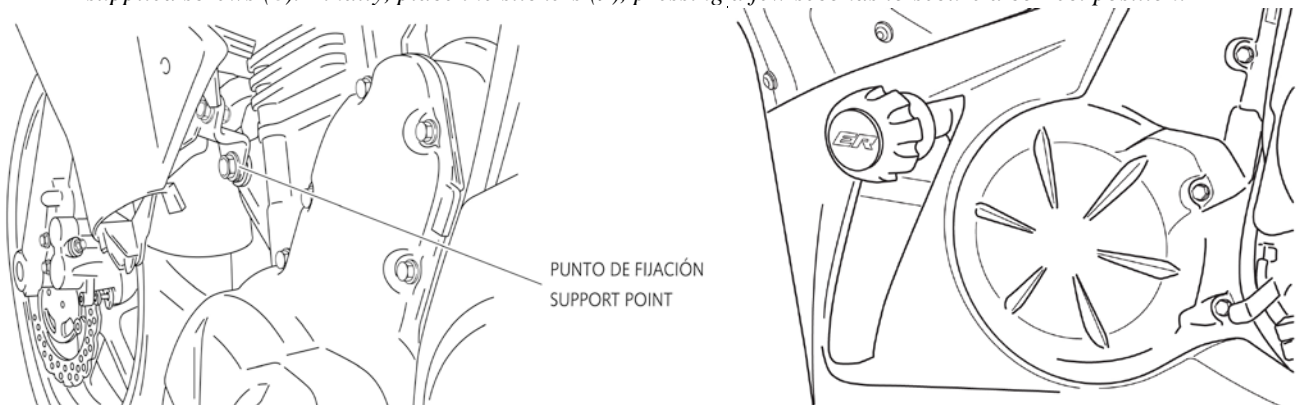
CRASH PADS FOR KAWASAKI ER6F 09'-11'

REF: 4965



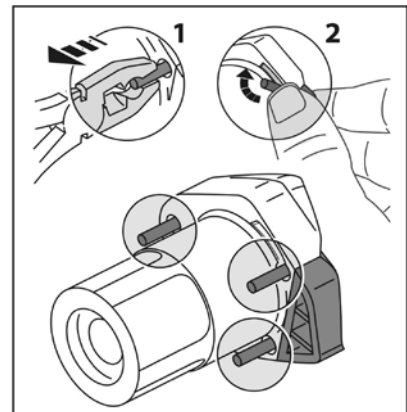
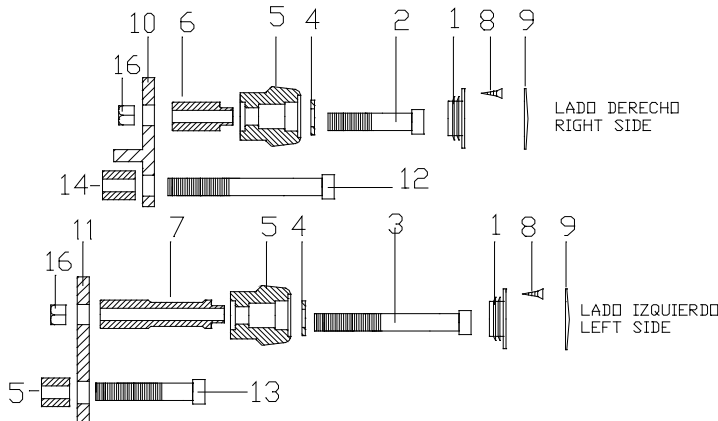
INSTRUCCIONES DE MONTAJE / INSTRUCTIONS TO ASSEMBLE

1. Desmontar la parte baja de los laterales del carenado. *Remove the lower part of the bodywork laterals.*
2. Sacar los tornillos de fijación del chasis a motor (marcado en la fotografía). *Remove the fasteners that fix the chassis to the engine (mark on the picture below).*
3. Montar las pletinas (sin el conjunto casquillo-protector) en el lado correspondiente (usando los tornillos 12 y 13 con las tuercas originales). *Mount the plates (without the set cylinder-protector) on each own side (using the 12 and 13 fasteners with the original nuts).*
4. Montar los laterales del carenado. A continuación, montar el conjunto casquillo-protector en el lado correspondiente. *Mount the bodywork back. Next, mount the set cylinder-protector on each own side.*
5. Una vez apretado montar los tapones (1), fijándolos con los tornillos suministrados (8). Finalmente colocar los adhesivos (9), presionando unos segundos para asegurar su correcta fijación. *Once tight it, mount the caps (1), fixing them with the supplied screws (8). Finally, place the stickers (9), pressing a few seconds to secure a correct position.*



MATERIAL SUMINISTRADO / MATERIAL SUPPLIED

POSICIÓN	DENOMINACIÓN		CANTIDAD
1	Tapón de plástico	Plastic caps	2
2	Tornillo M10/150x70 DIN912	M10/150x70 screw	1
3	Tornillo M10/150x130DIN912	M10/150x130 screw	1
4	Arandela Ø20ext.Ø10int x2 DIN125/A	Ø20ext.Ø10int x2 washer	2
5	Protector Nylon	Nylon protector	2
6	Casquillo aluminio l/derecho	Aluminium metal arrowhead right hand side	1
7	Casquillo aluminio l/izquierdo	Aluminium metal arrowhead left hand side	1
8	Tornillo 2,5x10 DIN7505	2,5x10 DIN7505 screw	2
9	Adhesivo		2
10	Desplazador l/derecho	Right Iron Plate	1
11	Desplazador l/izquierdo	Left Iron Plate	1
12	Tornillo M10/125x140 DIN912	M10/125 x140 screw	1
13	Tornillo M10/125x80 DIN912	M10/125 x80 screw	1
14	Casquillo aluminio l/derecho	Aluminium metal arrowhead right hand side	1
15	Casquillo aluminio l/izquierdo	Aluminium metal arrowhead left hand side	1
16	Tuerca M10/150 DIN9623	M10/150 nut DIN 6923	2



EL MONTAJE DE LOS PROTECTORES DE MOTOR NO GARANTIZAN UNA PROTECCION INTEGRAL EN CASO DE CAIDAS. MOTOPLASTIC-PUIG DECLINA TODA RESPONSABILIDAD EN CASO DE DETERIORO DE LA MOTOCICLETA.
 THE USE OF CRASH PADS DO NOT GUARANTEE A FULL PROTECTION IN CASE OF ACCIDENT. MOTOPLASTIC-PUIG DECLINE ANY RESPONSIBILITY IN CASE OF MOTORCYCLE DAMAGE.