

MOTOPLASTIC, S.A.

Molí de la sal, 1 - 08403 Granollers (Barcelona) SPAIN

Tel. 34 93 849 06 33 - Fax 34 93 849 09 88

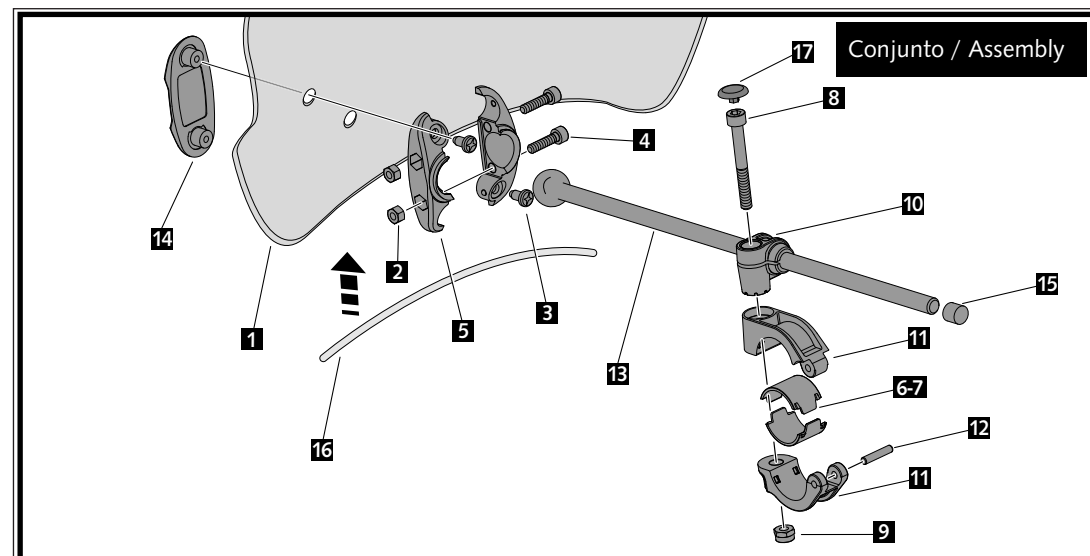
info@puig.tv - info@puigusa.com

www.puig.tv - www.puigusa.com

ID.	DESCRIPCIÓN	DESCRIPTION	BEZEICHNUNG	QTY.
1	Pantalla	Windshield	Scheibe	1
2	Tuerca M5 DIN982 Inox	M5 DIN982 Inox nut	M5 DIN982 Inox Mutter	4
3	Tornillo phillips M5x13	M5x13 phillips screw	M5x13 Phillips Schraube	4
4	Tornillo M5x20 DIN912 Inox	M5x20 DIN912 Inox screw	M5x20 DIN912 Inox Schraube	4
5	Brida rótula	Ball bearing bridle	Flanschkuigelgelenk	2
6	Semi-casquillo manillar Ø22mm	Medium-spacer Ø22mm	Buchse Ø22mm	2
7	Semi-casquillo manillar Ø26mm	Medium-spacer Ø26mm	Buchse Ø26mm	2
8	Tornillo M6x50 DIN912 Inox	M6x50 DIN912 Inox screw	M6x50 DIN912 Inox Schraube	2
9	Tuerca M6 DIN982 Inox	M6 DIN982 Inox nut	M6 DIN982 Inox Mutter	2
10	Guía varilla	Rod guide	Stangenführung	2
11	Brida Manillar Ø29mm	Handlebar bridle Ø29mm	Lenkerflansch Ø29mm	2
12	Pasador Inox	Barrette Inox	Inox Stift	2
13	Varilla con rótula	Rod with ball bearing	Stangenkuigelgelenk	2
14	Tapa exterior	Exterior cap	Deckel	2
15	Tapa varilla	Bar cover	Endkappen	2
16	Ribete	Trim	Kantenschutz	1
17	Tapón tornillo M6 DIN912	M6 DIN912 screw cap	M6 DIN912 Endkappen	2

CARENABRÍS MODELO
WINDSHIELD MODEL
WINDSCHUTZ MODELL
TREND UNIVERSAL

Ref.: 5022
(color negro/black colour/Farbe Schwarz)
(color ahumado/smoke colour/Farbe Getönt)
(color ahumado oscuro
/dark smoke colour/Farbe Stark Getönt)
(color azul/blue colour/Farbe Blau)



MOTOPLASTIC, S.A.

Molí de la sal, 1 - 08403 Granollers (Barcelona) SPAIN

Tel. 34 93 849 06 33 - Fax 34 93 849 09 88

info@puig.tv - info@puigusa.com

www.puig.tv - www.puigusa.com

En las revisiones del vehículo es conveniente efectuar también el mantenimiento de apriete de toda la tornillería del carenabris, especialmente los tornillos que fijan éste al vehículo.
Gracias por su atención.

It would be convenient to re-tight the windshield screws, specially the ones that are fixed to the motorcycle, whenever you maintain the vehicle.
Thanks for your attention.

In der Untersuchung des Fahrzeugs, überprüfen Sie die Schraubenverbindungen, besonders die Schrauben, die an dem Motorrad befestigt sind.
Danke für Ihre Aufmerksamkeit.

CONSULTAR EN NUESTRA PAGINA WEB LA DISPONIBILIDAD DEL VIDEO DE MONTAJE DE ESTA REFERENCIA /
CONSULT OUR WEBSITE THE VIDEO MOUNT AVAILABILITY OF THIS REFERENCE



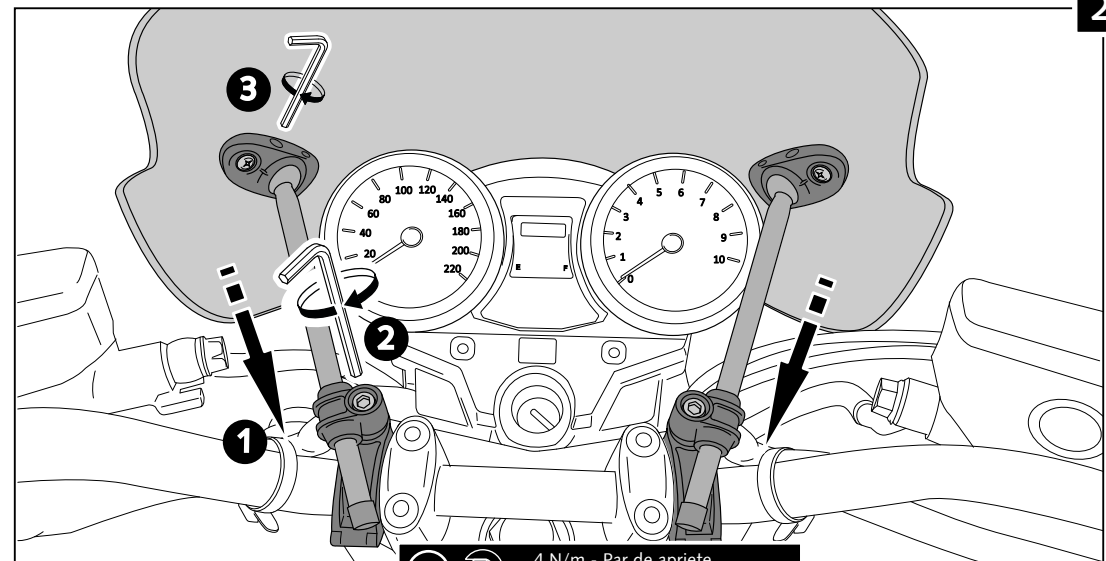
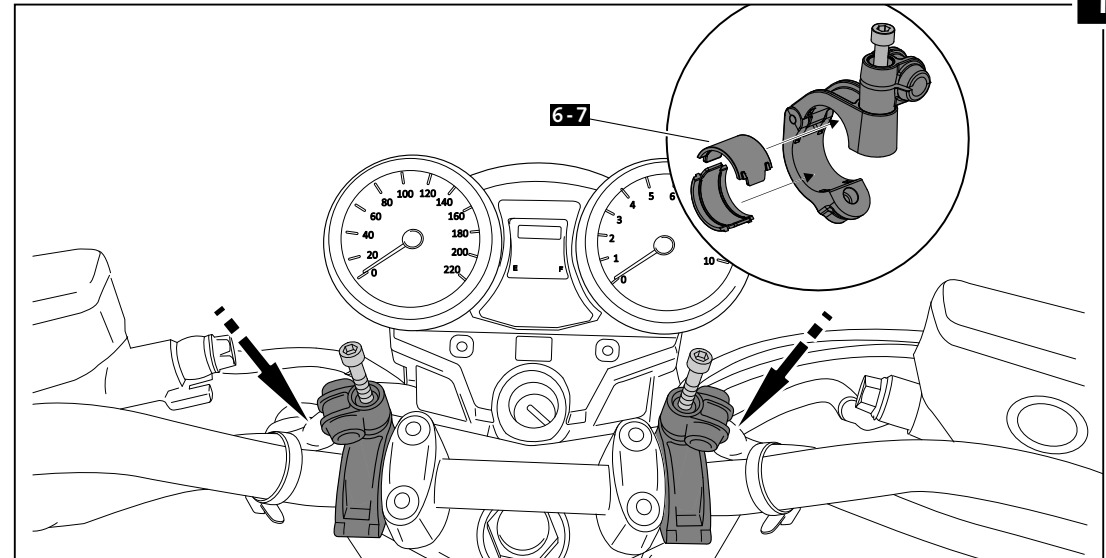
IMPORTANTE: En algunos modelos de motocicleta puede ser necesario recortar las varillas para evitar que toquen con el depósito de gasolina al girar el manillar.

IMPORTANT: On some motorcycle models it may be necessary to cut the rods to avoid them touch the gas tank when turning the handlebar.

CARENABRÍS MODELO
WINDSHIELD MODEL
WINDSCHUTZ MODELL
TREND UNIVERSAL

Ref.: 5022

(color negro/black colour/Farbe Schwarz)
(color ahumado/smoke colour/Farbe Getönt)
(color ahumado oscuro
/dark smoke colour/Farbe Stark Getönt)
(color azul/blue colour/Farbe Blau)



2 4 N/m - Par de apriete
35.4 lbf/in - Tightening torque

KAWASAKI ER-6N '12-'16 / Z650 '17-'19 / Z900 '17-'19 / Z1000 '14-'19

M O U N T I N G I N S T R U C T I O N S

REF 10566

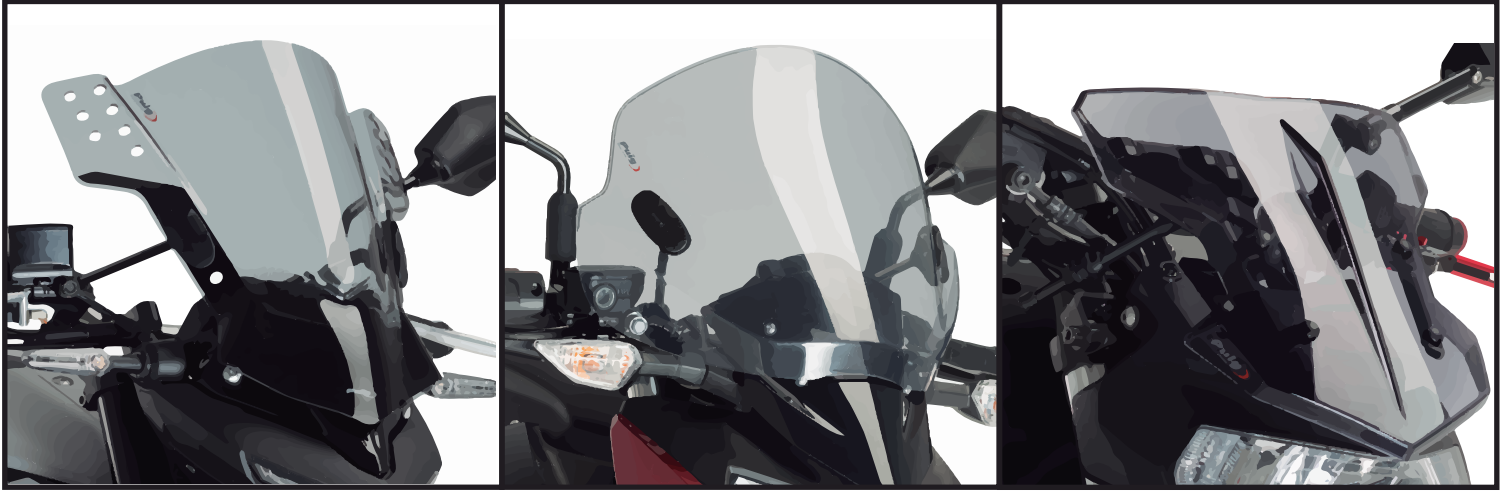
KIT FOR RAFALE / TREND / SHARK



ALLEN
Nº 3
Nº 5



PHILLIPS
SCREWDRIVER



En las revisiones del vehículo es conveniente efectuar también el mantenimiento de apriete de toda la tornillería del carenabris, especialmente los tornillos que fijan a éste al vehículo.
Gracias por su atención.

It would be convenient to re-tight the windshield screws, specially the ones that are fixed to the motorcycle, whenever you maintain the vehicle.
Thanks for your attention.

ID	PIEZA/PART	DESCRIPCIÓN	DESCRIPTION	QTY	REF
1		Soporte Izquierdo (L)	Left support (L)	1	SOPORT62-4L0062
2		Soporte Derecho (R)	Right support (R)	1	SOPORT62-4R0062
3		Casquillo Ø10 xØ6.5 x16mm	Ø10 xØ6.5 x16mm Arrowhead	4	CASQU205-0-1505
4		Tornillo Allen M6x40 DIN912	M6x40 DIN912 Allen Screw	6	TORNIAD912-0058
5		Arandela M6 DIN9021	M6 DIN9021 Washer	6	ARANDPD9021-037
6		Tuerca M6 DIN6923	M6 DIN6923 nut	2	TUERCAEM6G-0213
7		Acoplamiento escuadra	Coupling angle	2	FIXSOPOR-0-PR16
8		Tapón tuerca M6	Nut cap	2	CAPERUTUM6-21/1

KAWASAKI ER-6N '12-'16 / Z650 '17-'19 / Z900 '17-'19 / Z1000 '14-'19

INSTRUCCIONES DE MONTAJE - MOUNTING INSTRUCTIONS - MONTAGEANLEITUNG

1

ASSEMBLY
MONTAJE

