

YAMAHA FZ1 / ABS '06-'15

M O U N T I N G I N S T R U C T I O N S

REF 4119

WINDSHIELD NEW GENERATION SPORT



1 Person



30 min

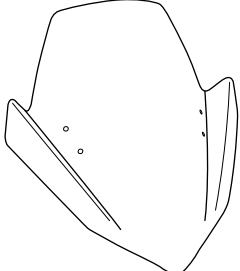
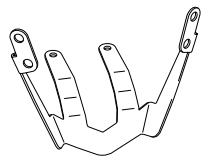





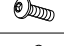



EASY



TORX
T25

ALLEN
Nº 3
Nº 4

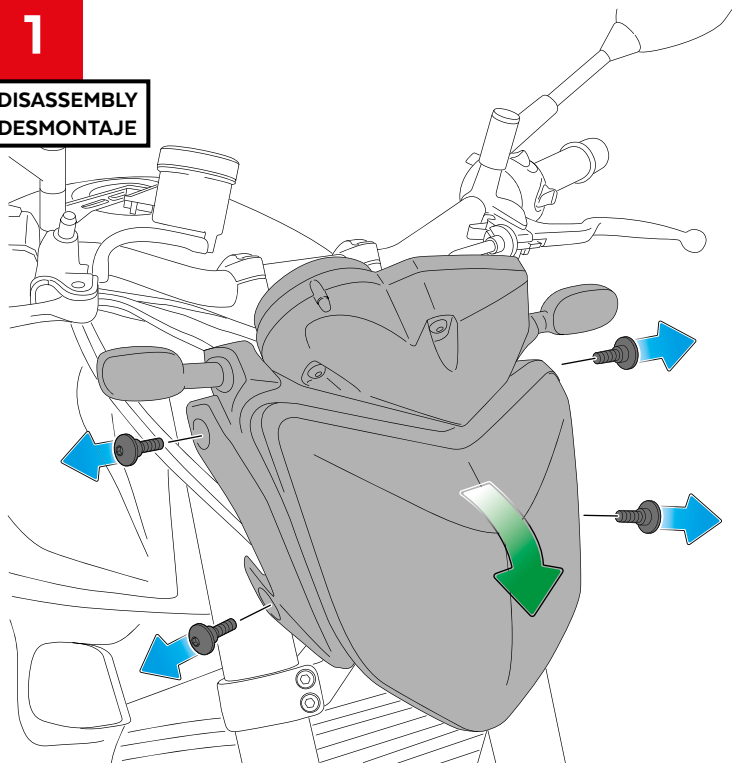
ID	PIEZA/PART	DESCRIPCIÓN	DESCRIPTION	QTY	REF
1		Cúpula	Screen	1	4119F/N/H/WM3
2		Soporte	Support	1	SOPOR1P6---4119
3		Silentblock M5	M5 silentblock	4	SILENTBTM5-046/1
4		Tornillo Allen M5x20 DIN912	M5x20 DIN912 Allen screw	2	TORNI-AD912-464
5		Arandela metálica M5 DIN 9021	M5 DIN 9021 metal washer	2	ARAND-PD5---152
6		Separador de silicona Ø16x8mm	Ø16x8mm silicon adhesive spacer	1	TOPE-PA-16DX8--
7		Arandela nylon M5x1	M5x1 nylon washer	4	ARNV00000000245
8		Tornillo Allen M5x16 Ø11 ISO 7380	M5x16 Ø11 ISO 7380 allen screw	4	TORNI-I7380-493
9		Tapón tornillo M5 ISO 7380	M5 ISO 7380 screw cap	4	TAPON-----85

YAMAHA FZ1 / ABS '06-'15

INSTRUCCIONES DE MONTAJE - MOUNTING INSTRUCTIONS - MONTAGEANLEITUNG

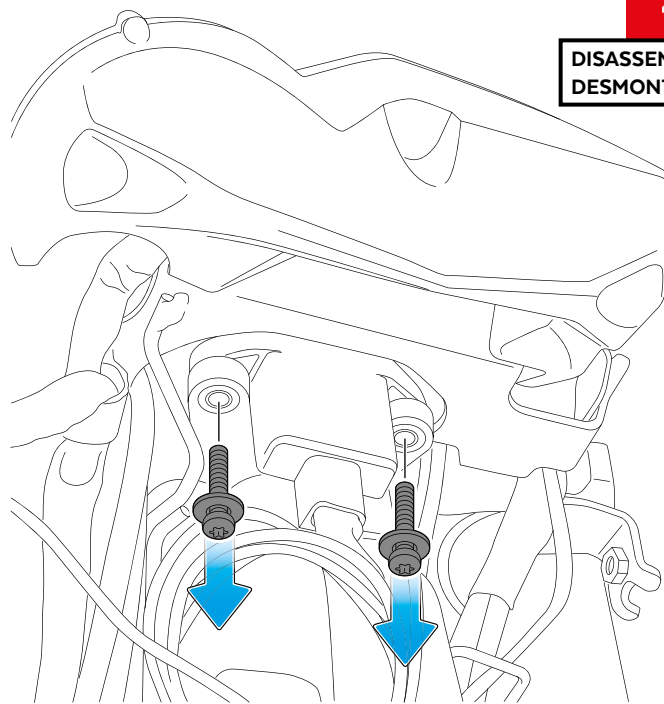
1

DISASSEMBLY
DESMONTAJE



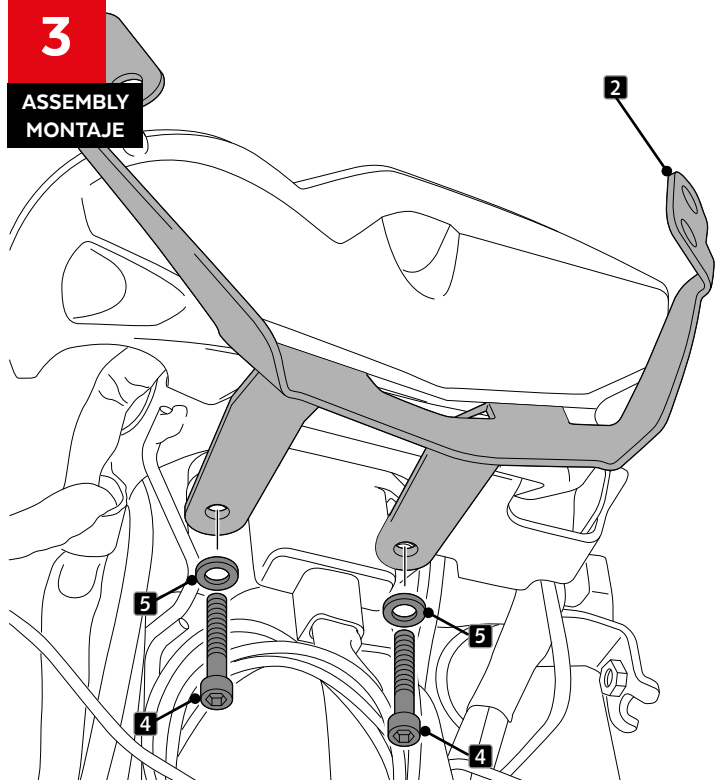
2

DISASSEMBLY
DESMONTAJE



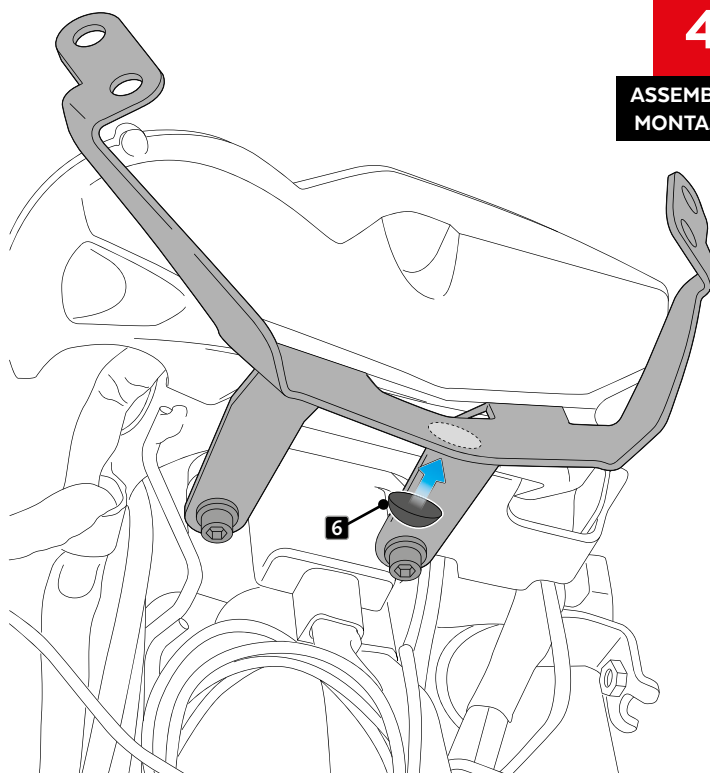
3

ASSEMBLY
MONTAJE



4

ASSEMBLY
MONTAJE

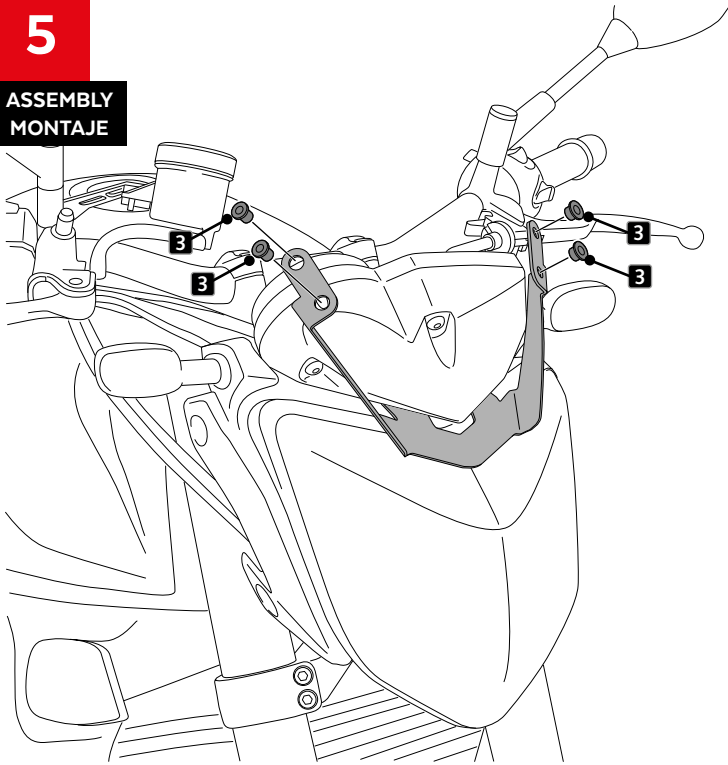


YAMAHA FZ1 / ABS '06-'15

INSTRUCCIONES DE MONTAJE - MOUNTING INSTRUCTIONS - MONTAGEANLEITUNG

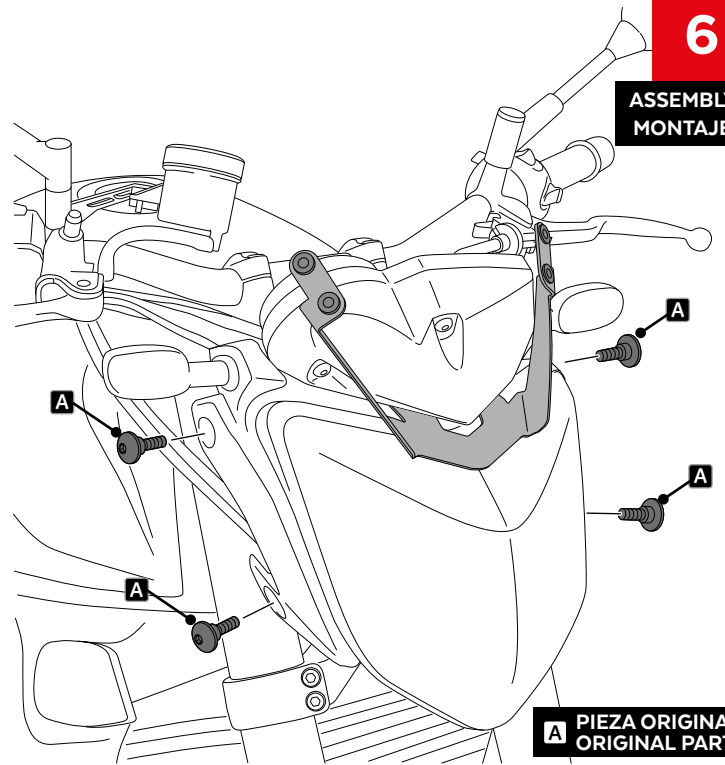
5

ASSEMBLY
MONTAJE



6

ASSEMBLY
MONTAJE



7

ASSEMBLY
MONTAJE

