

Alu - Universal - Gepäckbrücke für Fremdträger

Artikel-Nr.:
610.049 00 01 schwarz
610.049 00 09 silber

Seitenkoffer
Topcases
Gepäckträger
Lock it System
Softbags
Aluminiumkoffer
Lederkoffer
Schutzbügel
Hauptständer
Chopper-Parts
Quad-Parts
Accessoires

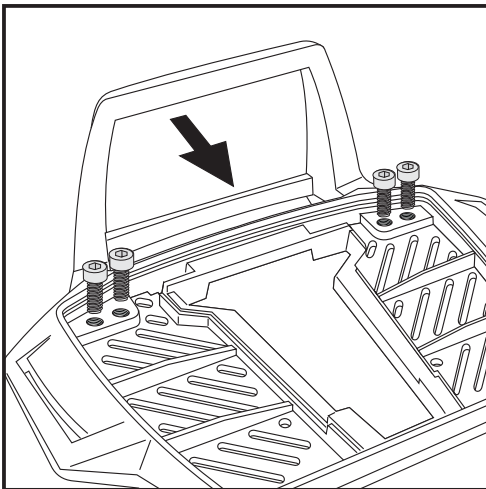
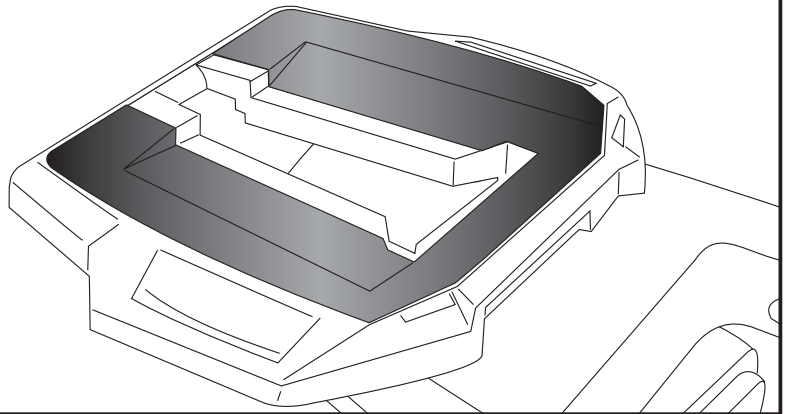


Montage

Der Bausatz umfaßt die folgenden Teile:

Stück	Bestellnr.	Bezeichnung
1	799.901HB	Alu-Rack
1	799.902HB	TC-Bügel für Alu-Rack
1	799.903HB	Abdeckplatte für Rack
4	150.987	Universal Haltetaschen
4	150.766	Inbusschrauben M6 x35
4	150.885	Inbusschrauben M6 x12
4	150.164	Viereck-Scheiben 20 x 20 x ø6,4
4	150.799	selbstsichernde Muttern M6

Die Alu-Universal-Gepäckbrücke ist nur zur Montage auf vorhandenen Gepäckbrücken geeignet.

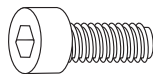


HINWEIS:

Der TC-Bügel ist nur bei Anbringung eines Hepco & Becker Topcases erforderlich.

Vorbereitung des Alu-Racks:

Kunststoffblende vorsichtig abnehmen.
Den beiliegenden TC-Bügel mit den Inbusschrauben 6 x 12 hinten unter dem Alu-Rack verschrauben.



4x

Anzugsmomente des Motorradherstellers beachten!
Nach der Montage alle Verschraubungen auf festen Sitz kontrollieren!



Hepco & Becker GmbH
An der Steinmauer 6

D-66955 Pirmasens

Tel.: 06331 - 1453 - 100

Fax: 06331 - 1453 - 120

eMail: vertrieb@hepco-becker.de

www.hepco-becker.de

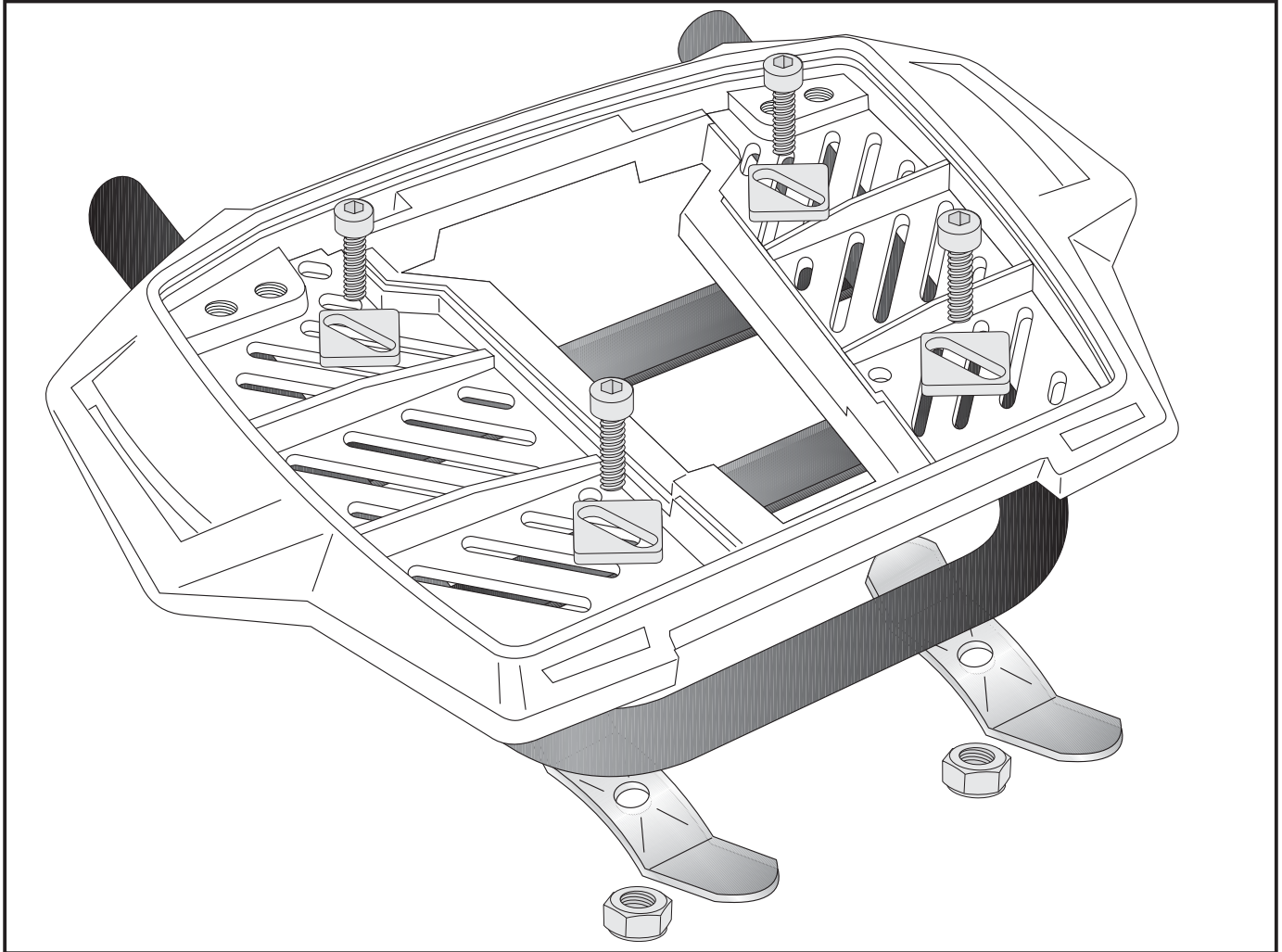
Alu - Universal - Gepäckbrücke
für Fremdträger

Artikel-Nr.:
610.049 00 01 schwarz
610.049 00 09 silber

Seitenkoffer
Topcases
Gepäckträger
Lock it System
Softbags
Aluminiumkoffer
Lederkoffer
Schutzbügel
Hauptständer
Chopper-Parts
Quad-Parts
Accessoires

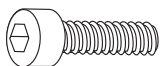


Montage

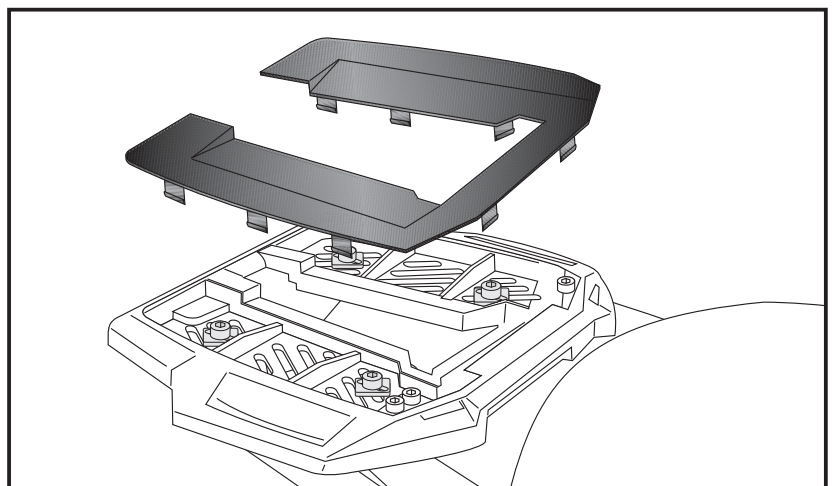
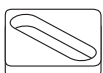


Montage des Alu-Rack:

Das Alu-Rack wird mit den Inbus-schrauben M6 x 35 mit Viereck-Scheiben 20 x 20 x ø6,4 auf der vorhandenen Brücke des Motorrads verschraubt. Von unten die Universal Haltetaschen mit selbstsichernden Muttern montieren. Anschließend die Kunststoffabdeckung einrasten.



je 4x



Rear aluminium rack

Item - No.:

610.049 00 01 black

610.049 00 09 silver

Assembling instructions

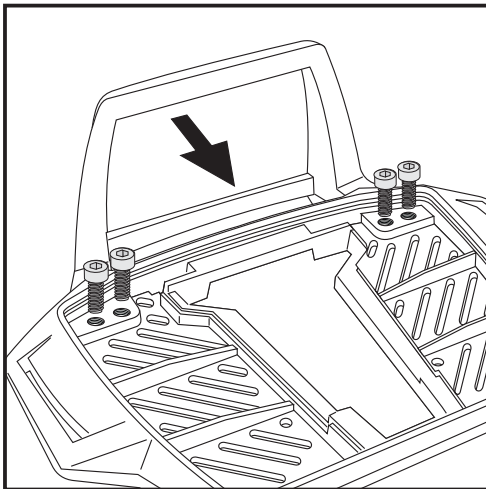
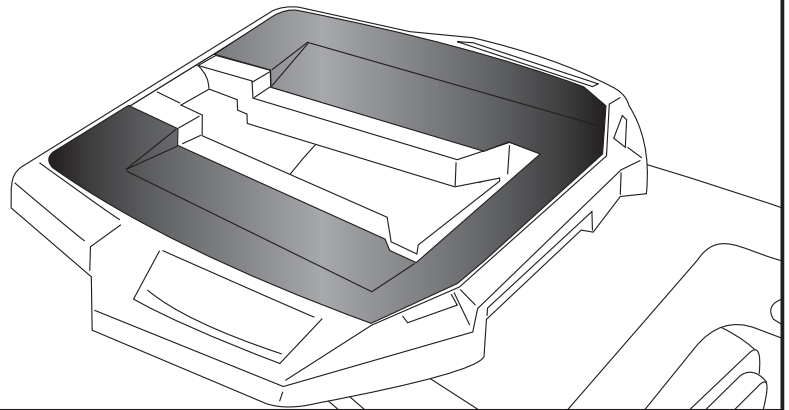
The kit includes the following parts:

Quant	item no.	description
1	799.901HB	alu-rack
1	799.902HB	bow for Alu-rack
1	799.903HB	plastic cover for rack
4	150.987	universal adapter
4	150.766	allen screw M6 x35
4	150.885	allen screw M6 x12
4	150.164	special washer 20 x 20 x ø6,4
4	150.799	selflock nut M6

Side cases
Top cases
luggage frames
Lock it system
Softbags
Aluminium luggage
Leather luggage
Protection bars
Center stands
Chopper parts
Quad parts
Accessories



The rear aluminium rack is only suitable for existing rear racks.



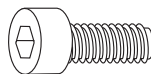
NOTICE:

The bow is only needed in use with a Hepco & Becker topcase.

Fastening of the bow for the rack:

Dismantle the plastic cover of the alu-rack.

Fix the bow to the rack with allen screws M6 x 12.



4x

Control all screw connections after the assembling for tightness!
Please notice our enclosed service information.



Hepco & Becker GmbH
An der Steinmauer 6
D-66955 Pirmasens
Germany

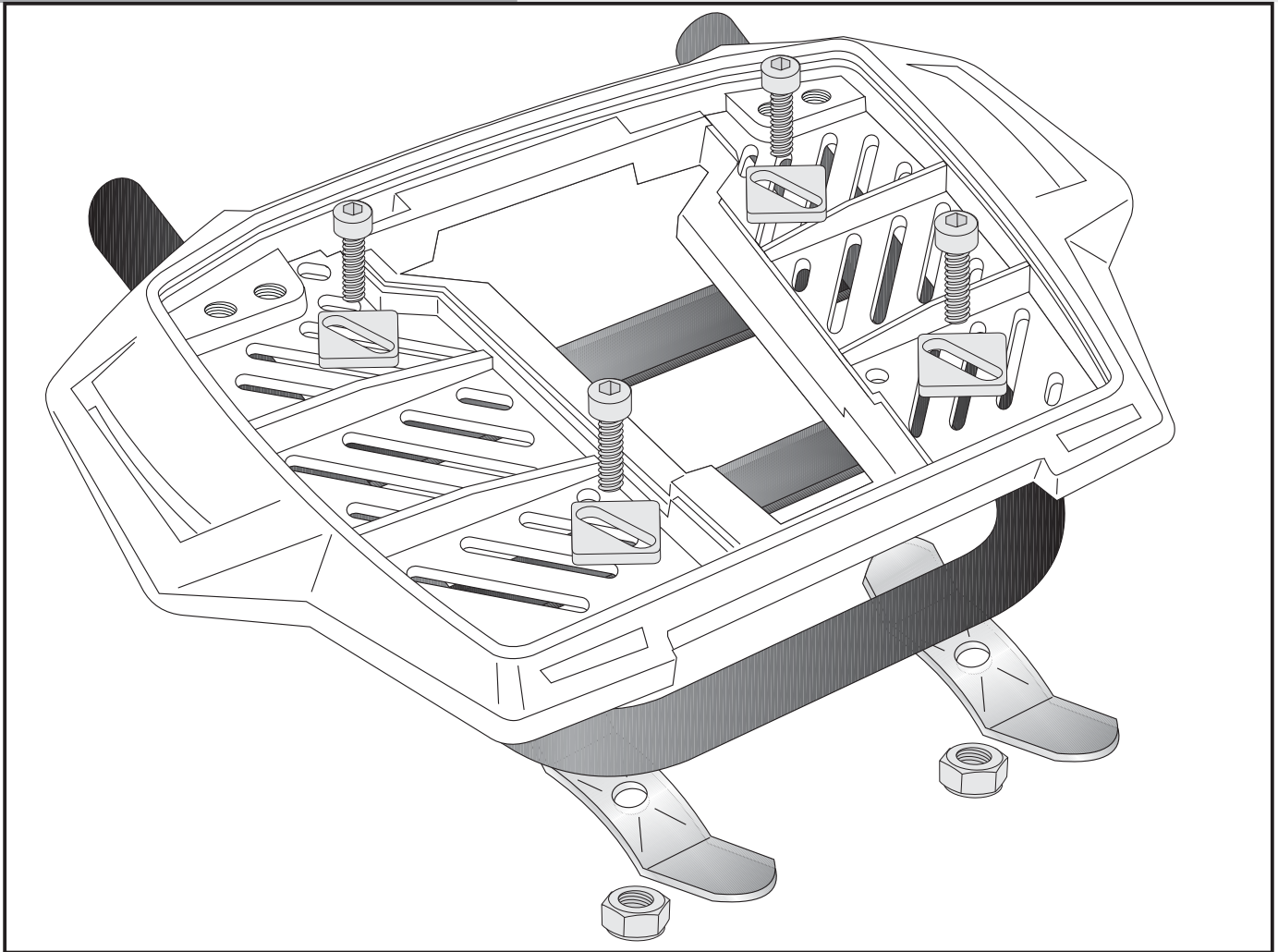
Tel.: +49 6331 - 1453 - 100
Fax: +49 6331 - 1453 - 120
eMail: vertrieb@hepco-becker.de
www.hepco-becker.de

Rear aluminium rack

Item - No.:
610.049 00 01 black
610.049 00 09 silver

Assembling instructions

Side cases
Top cases
luggage frames
Lock it system
Softbags
Aluminium luggage
Leather luggage
Protection bars
Center stands
Chopper parts
Quad parts
Accessories



Fastening of the alu-rack:
with allen screws M6x35,
special washer 20 x 20 x ø6,4,
universal adapter and self-lock nuts M6
on the existing rear rack of your bike.

Mount the plastic cover.

