

Universal-Easyrack für Fremdträger Universal-Easyrack for external carriers

Artikel Nr.: / Item-no.:

610100 00 01 schwarz/black



Das Easyrack ist nur zur Montage auf vorhandenen Gepäckbrücken geeignet oder als Ersatz für ein Alurack.
This Easyrack is only suitable for existing rear racks or instead of an Alurack

DE INHALT GB CONTENT

1x 700008650 Easyrack
1x 700008647 Abdeckblende links
1x 700008648 Abdeckblende rechts

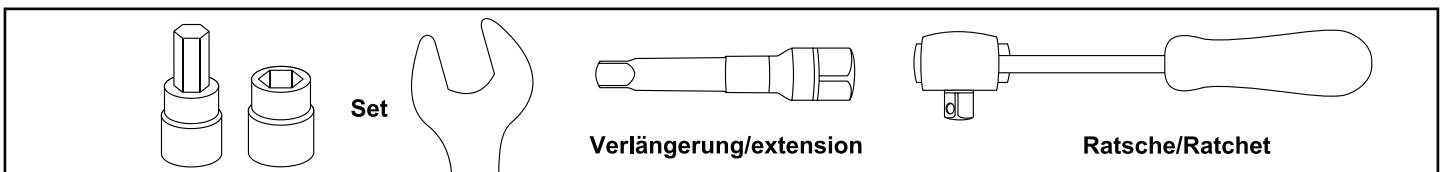
4x Universal Haltetaschen
4x Zylinderschraube ISK M6x35
4x Selbstsichernde Mutter M6
4x Viereck-Scheibe 20x20xØ6,4

1x 700008650 Easyrack
1x 700008647 plastic cover left
1x 700008648 plastic cover right

4x Universal adapter
4x Allen screw M6x35
4x Self lock nut M6
4x Special washer 20x20xØ6,4



DE BENÖTIGTE WERKZEUGE GB TOOLS REQUIRED



DE WICHTIG GB IMPORTANT

Die Voraussetzung für die Montage ist natürlich eine gewisse technische Erfahrung. Wenn Sie sich nicht sicher sind, wie man eine bestimmte Arbeit ausführt, sollten Sie diese Ihrer Fachwerkstatt überlassen.
Ziehen sie alle zugänglichen Schrauben zuerst nur locker an. Nachdem alles montiert ist, werden die Schrauben dann auf das entsprechende Anzugsmoment festgezogen. Dadurch wird sichergestellt, dass das Produkt spannungsfrei angebaut ist. Anzugsmomente beachten! Nach der Montage alle Verschraubungen auf festen Sitz kontrollieren!

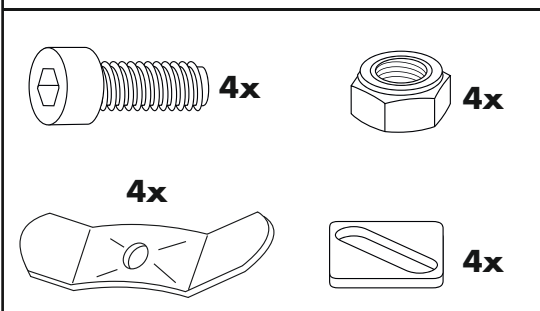
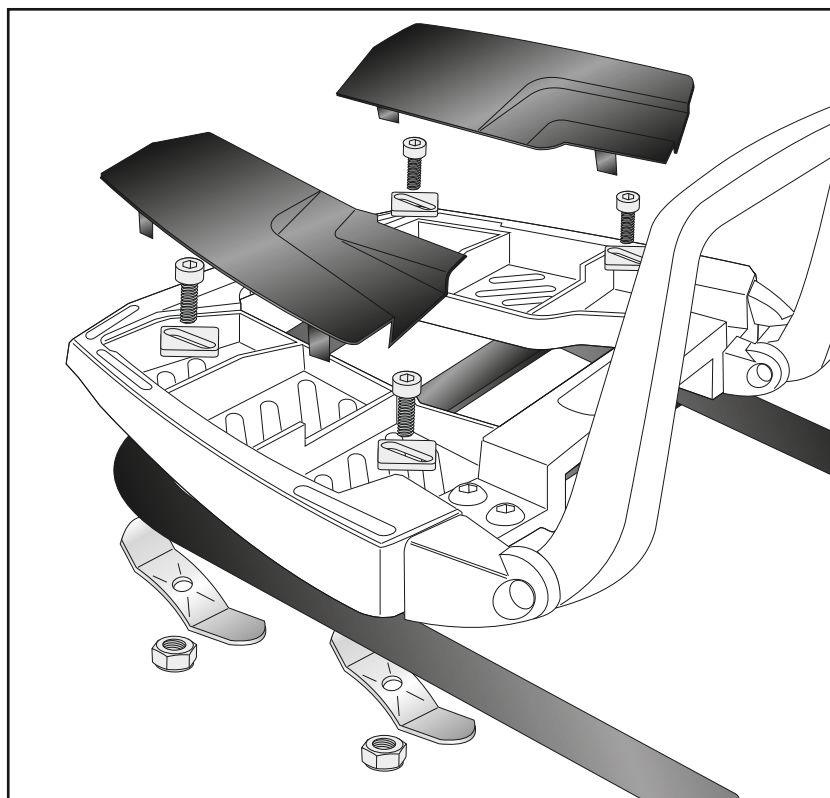
Of course, the assembly requires a certain technical experience. If you are not sure how to execute a determined action, you should ask your local distributor to do it. First, tighten all screws only loosely. After mounting all parts, the screws should be tightened to the torque specified. This guarantees, that the product is mounted without tension. Observe the tightening torques of the manufacturer! Control all screw connections after the assembling for tightness!

260710/130520

DE MONTAGEANLEITUNG
GB MOUNTING INSTRUCTIONS

Das Easyrack wird mit den Zylinderschrauben M6 x 35 mit Viereck-Scheiben 20x20xø6,4 auf der vorhandenen Brücke des Motorrads verschraubt. Von unten die Universal Haltetaschen mit selbstsichernden Muttern montieren. Anschließend die Kunststoffabdeckungen einrasten.

Fix the Easyrack with allen screws M6x35, special washer 20 x 20 x ø6,4, universal adapter and self-lock nuts M6 on the existing rear rack of your bike. Mount the plastic covers.



! DE ACHTUNG
! GB CAUTION

Nach der Montage alle Verschraubungen auf festen Sitz kontrollieren ! Abgebaute Teile wieder montieren. Bitte beachten Sie unsere beigefügten Serviceinformationen.

Control all screw connections after the assembling for tightness! Reassemble the dismantled parts. Please notice our enclosed service information.

Weiteres Zubehör auf unsere Homepage. More accessories: see our homepage.



Hepco & Becker GmbH
An der Steinmauer 6
D-66955 Pirmasens
Germany

Tel.: +49 (0)6331 - 1453 - 100
Fax: +49 (0)6331 - 1453 - 120
eMail: vertrieb@hepco-becker.de
www.hepco-becker.de