

GEPÄCKBRÜCKE / REAR RACK

Rohrausführung - Tube type

ROYAL ENFIELD Scram 411

(2022-)

Art.Nr./Item-no.:

6587646 01 01 schwarz/black

Nicht topcasetauglich.

Not suitable for top cases.



Inhalt

1x 700012898 Rohrgepäckbrücke schwarz

1x 700012899 Schraubensatz:

- 4 Zylinderschraube M8x35
- 2 Aludistanz Ø18xØ9x15
- 2 U-Scheibe Ø8,4

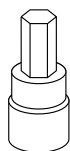
Content

1x 700012898 Rear rack tube type black

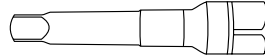
1x 700012899 Screw kit:

- 4 Allen screw M8x35
- 2 Alu spacer Ø18xØ9x15
- 2 Washer Ø8,4

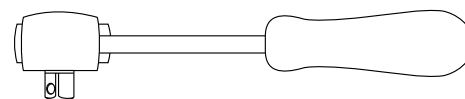
Benötigte Werkzeuge / Required tools



Set



Verlängerung/extension



Ratsche/Ratchet



Kombinierbar mit/Combinable with
C-Bow Halter/C-Bow holder

Wichtig / Important:

Beachten Sie die in Ihrem Land geltenden Zulassungsbestimmungen.

Für den Bereich der BRD gilt: Ein Eintrag in die Fahrzeugpapiere ist nicht erforderlich. Wir empfehlen, die Montage in einer Fachwerkstatt durchführen zu lassen. Bei der Montage, alle zugänglichen Schrauben vorerst nur locker andrehen, sodass eine spannungsfreie Montage gewährleistet wird. Beim Anziehen der Schrauben, Anzugsmomente beachten.

We recommend having the installation carried out in a professional workshop. During installation, tighten all accessible screws loosely at first to ensure tension-free installation. When tightening the screws, observe the tightening torques.

Vorbereitende Maßnahmen / Preparatory actions

Sitzbank entfernen. Den originalen Haltegriff demontieren, dieser entfällt.

Remove the seat. Remove the original grab handle, this is no longer necessary.

Montageanleitung / Installation Instruction

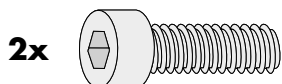
Montage der Brücke vorne rechts/

links:

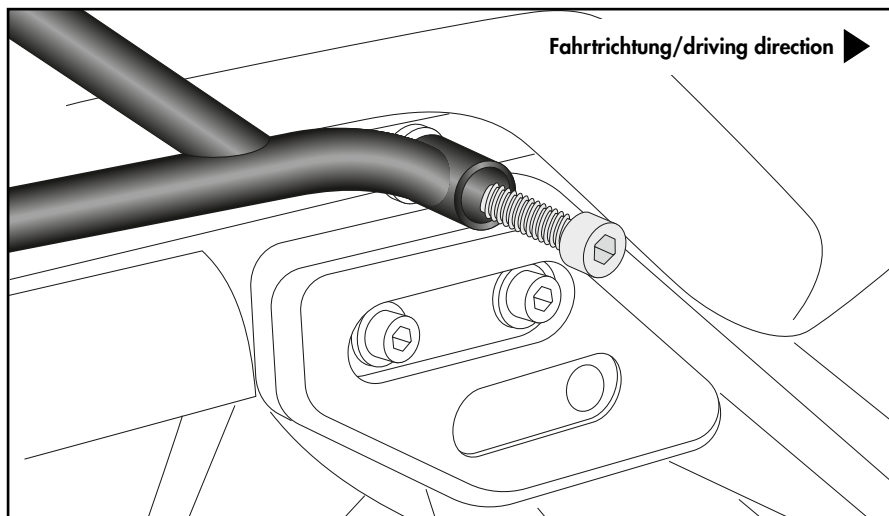
Mit der Zylinderschraube M8x35 an der nun freien Gewindebohrung unterhalb der Sitzbank.

Fastening of the rack front right/left:

With the allen screw M8x35 at the now free thread underneath the seat.



1



Montage der Brücke hinten rechts/

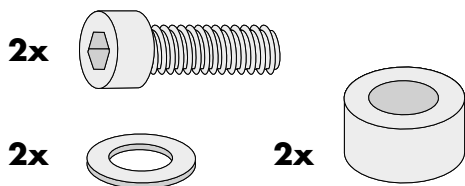
links:

Mit der Zylinderschraube M8x35 und U-Scheibe Ø8,4 an der nun freien hinteren Gewindebohrung.

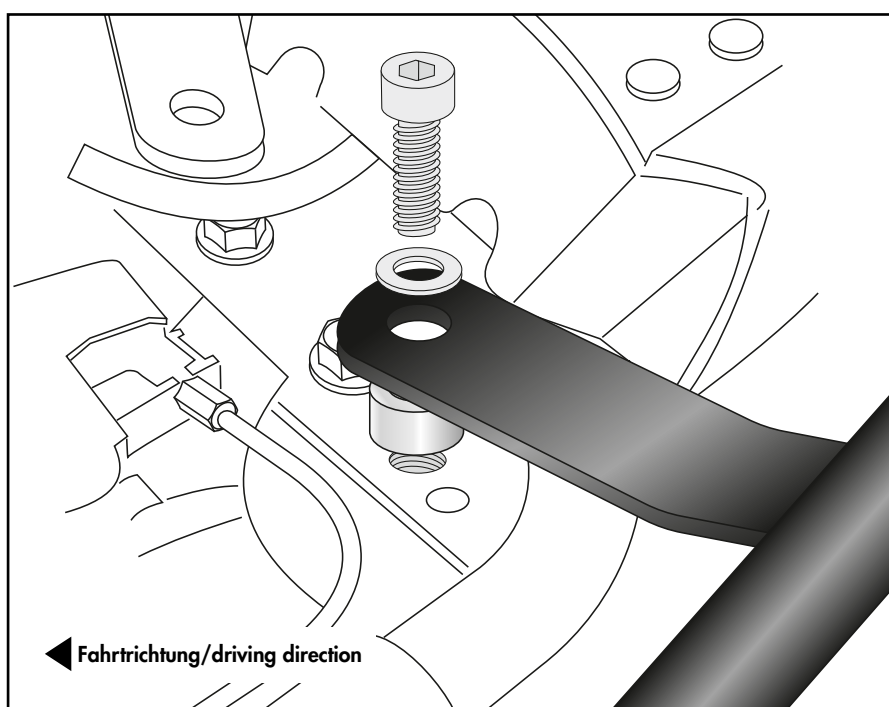
Zwischen Lasche und Gewinde die Aludistanz Ø18xØ9x15 fügen.

Fastening of the rack rear right/left:

Use allen screw M8x35 and washer Ø8,4 on the now free rear thread. Insert the alu spacer Ø18xØ9x15 between bracket and thread.



2



Achtung / Attention:

Nach der Montage alle Verschraubungen auf festen Sitz kontrollieren! Abgebaute Teile wieder montieren. Bitte beachten Sie unsere beigefügten Serviceinformationen.

Control all screw connections after the assembling for tightness! Reassemble the dismantled parts. Please notice our enclosed service information.

Weiteres Zubehör für dieses Modell auf www.hepco-becker.de / More accessories for this model see www.hepco-becker.de

HEPCO&BECKER GmbH | An der Steinmauer 6 | 66955 Pirmasens | Germany | Tel. +49 6331 1453100 | Fax: +49 6331 1453 120 | Mail: vertrieb@hepco-becker.de