

Gepäckbrücke (Rohrausführung)/Rear rack (tube type)

MOTO GUZZI

Scrambler/Stornello V7 II (2015-2016)

Artikel Nr.: / Item-no.:

654548 01 01 schwarz/black

654548 01 02 chrom/chrome

Classic/Special V7 (2008-2014)

Artikel Nr.: / Item-no.:

650540 01 01 schwarz/black

650540 01 02 chrom/chrome

Stone/Special V7 II (2015-2016)

Artikel Nr.: / Item-no.:

650545 01 01 schwarz/black

650545 01 02 chrom/chrome

Hinweis: Nicht kompatibel mit Alu Standard.

Note: Not in combination with Alu Standard.



INHALT CONTENTS

1x 700008028 Gepäckbrücke schwarz / Rear rack black

ODER

1x 700005442 Gepäckbrücke chrom / Rear rack chrome

1x 700005443 Schraubensatz / Screw kit

2x Sechskantschraube M8x40 / hexagon bolt M8x40

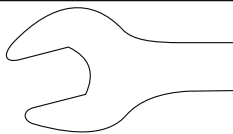
2x Zylinderschraube M6x25 / allen screw M6x25

2x Selbstsichernde Mutter M8 / self lock nut M8

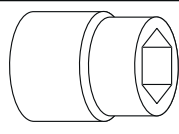
4x U-Scheibe Ø8,4 / washer Ø8,4

2x Aludistanz Ø18xØ9x5mm / alu spacer Ø18xØ9x5mm

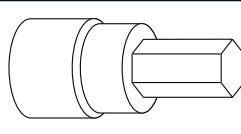
BENÖTIGTE WERKZEUGE TOOLS REQUIRED



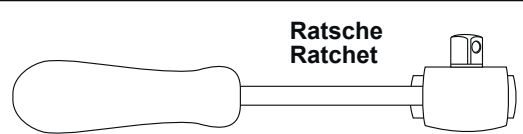
Größe/Size 13



Größe/Size 13



Größe/Size 5



Ratsche
Ratchet

Gepäckbrücke (Rohrausführung)/Rear rack (tube type)

MOTO GUZZI

Scrambler/Stornello V7 II (2015-2016)

Classic/Special V7 (2008-2014)

Stone/Special V7 II (2015-2016)



DE WICHTIG
GB IMPORTANT

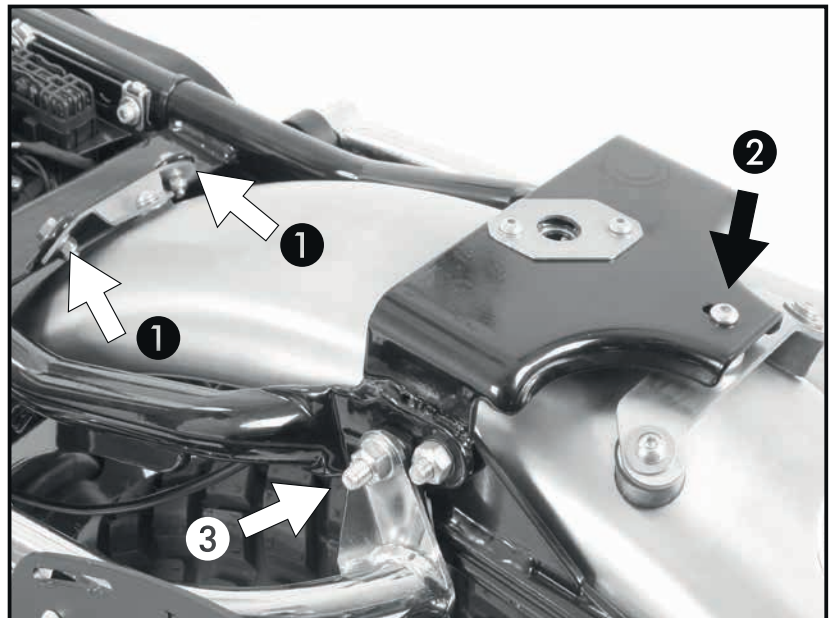
Die Voraussetzung für die Montage ist natürlich eine gewisse technische Erfahrung. Wenn Sie sich nicht sicher sind, wie man eine bestimmte Arbeit ausführt, sollten Sie diese Ihrer Fachwerkstatt überlassen. Ziehen sie alle zugänglichen Schrauben zuerst nur locker an. Nachdem alles montiert ist, werden die Schrauben dann auf das entsprechende Anzugsmoment festgezogen. Dadurch wird sichergestellt, dass das Produkt spannungsfrei angebaut ist. Anzugsmomente beachten! Nach der Montage alle Verschraubungen auf festen Sitz kontrollieren!

Of course, the assembly requires a certain technical experience. If you are not sure how to execute a determined action, you should ask your local distributor to do it. First, tighten all screws only loosely. After mounting all parts, the screws should be tightened to the torque specified. This guarantees, that the product is mounted without tension. Observe the tightening torques of the manufacturer! Control all screw connections after the assembling for tightness!

DE VORBEREITUNG
GB PREPARING

Die Sitzbank abnehmen. Die vorderen Schrauben der Kotflügelaufhängung lösen, nicht entfernen. ①
Die Schraube der hinteren Aufhängung ausdrehen und den Kotflügel auf dem Hinterrad ablegen. ②
Original-Haltebügel demontieren. ③
Bügel und Originalschrauben entfallen.

Remove the seat. Loose the front bolting screws of the fender suspension - do not unscrew. ①
Dismantle the rear bolting screw of the fender suspension and lay the fender down on the rear wheel. ②
Dismantle original handrails. ③
Original screws/handrail are obsolete.



Gepäckbrücke (Rohrausführung)/Rear rack (tube type)

MOTO GUZZI

Scrambler/Stornello V7 II (2015-2016)

Classic/Special V7 (2008-2014)

Stone/Special V7 II (2015-2016)



DE MONTAGEANLEITUNG
GB MOUNTING INSTRUCTION

Montage der Gepäckbrücke links und rechts hinten:

Anstelle der Originalschrauben die Sechskantschrauben M8 x 40 von innen durch die nun freie Bohrung stecken. Zwischen Rahmen und Träger die Distanz $\varnothing 18 \times \varnothing 9 \times 5\text{mm}$ einfügen. Von außen mit der U-Scheibe $\varnothing 8,4$ und der selbstsichernden Mutter M8 verschrauben.

HINWEIS:

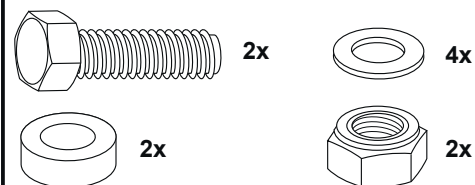
Wird gleichzeitig der Hepco & Becker Kofferträger montiert, entfällt die Distanz !

Fastening of the rear rack left and right rear:

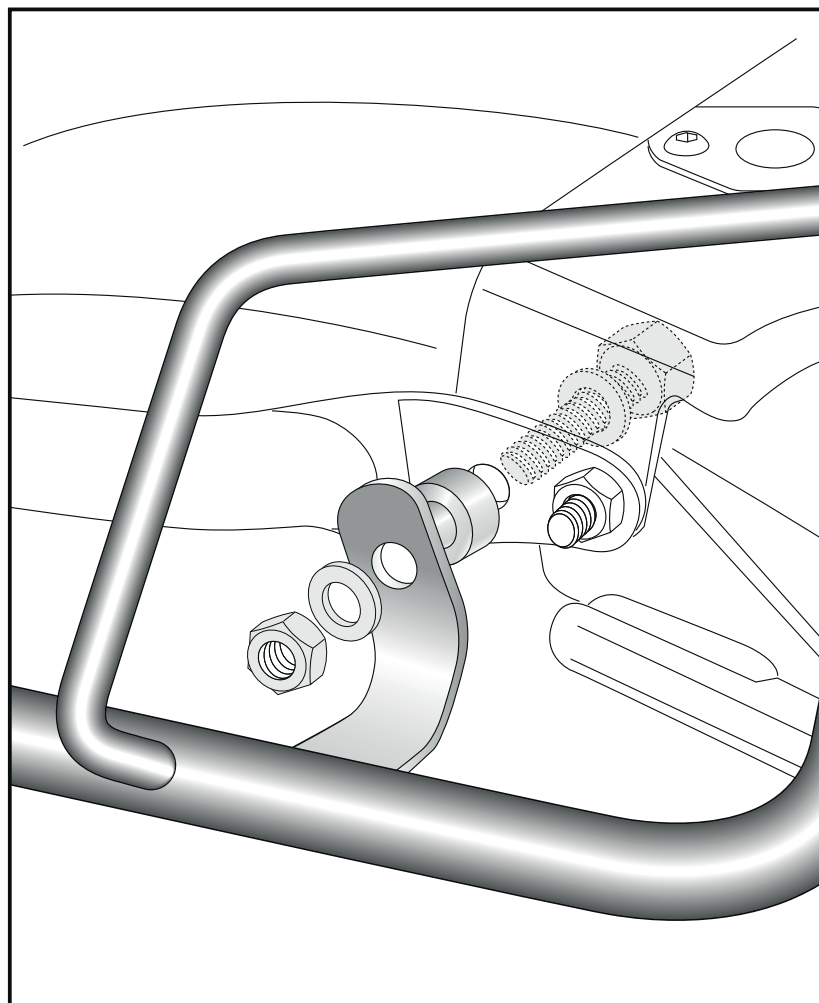
With hexagon bolts M 8 x 40 into the free borings from inside.
Add washer $\varnothing 18 \times \varnothing 9 \times 5\text{mm}$ between frame and rack and fix the carrier with washer $\varnothing 8,4$ and self lock nut M8 from the outside.

NOTICE:

When mounting a Hepco & Becker side carrier the distance will not be used.



1



Gepäckbrücke (Rohrausführung)/Rear rack (tube type)

MOTO GUZZI

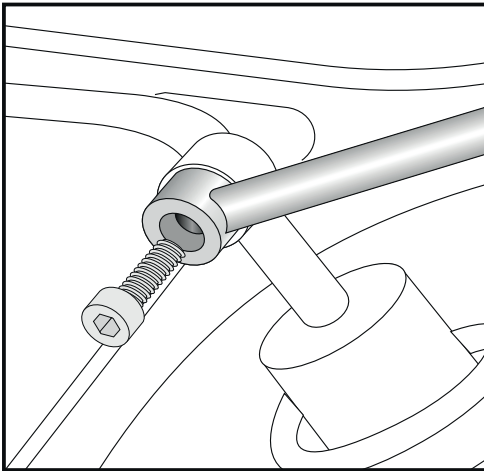
Scrambler/Stornello V7 II (2015-2016)

Classic/Special V7 (2008-2014)

Stone/Special V7 II (2015-2016)



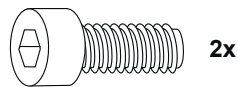
DE MONTAGEANLEITUNG
GB MOUNTING INSTRUCTION



2

Befestigung der Gepäckbrücke vorne links+rechts:
von aussen an der oberen Federbeinbefestigung mit den
Zylinderschrauben M6 x 25. Originalschraube entfällt.

Fastening of the rear rack front left+right:
at the suspension unit with allen screw M6 x 25.
Original screws are obsolete.



Nach der Montage alle Verschraubungen auf festen Sitz kontrollieren!
Abgebaute Teile wieder montieren.
Bitte beachten Sie unsere beigefügten Serviceinformationen.
Control all screw connections after the assembling for tightness!
Reassemble the dismantled parts.
Please notice our enclosed service information.

Weiteres Zubehör auf unserer Homepage. More accessories: see our homepage.



Hepco & Becker GmbH
An der Steinmauer 6
D-66955 Pirmasens
Germany

Tel.: +49 (0)6331 - 1453 - 100
Fax: +49 (0)6331 - 1453 - 120
eMail: vertrieb@hepco-becker.de
www.hepco-becker.de