

Gepäckbrücke

KAWASAKI
D-Tracker 125

Artikel-Nr.:
650.2513 01 01 schwarz

Seitenkoffer
Topcases
Gepäckträger
Lock it System
Softbags
Aluminiumkoffer
Lederkoffer
Schutzbügel
Hauptständer
Chopper-Parts
Accessoires



Montage

Der Bausatz umfaßt die folgenden Teile:

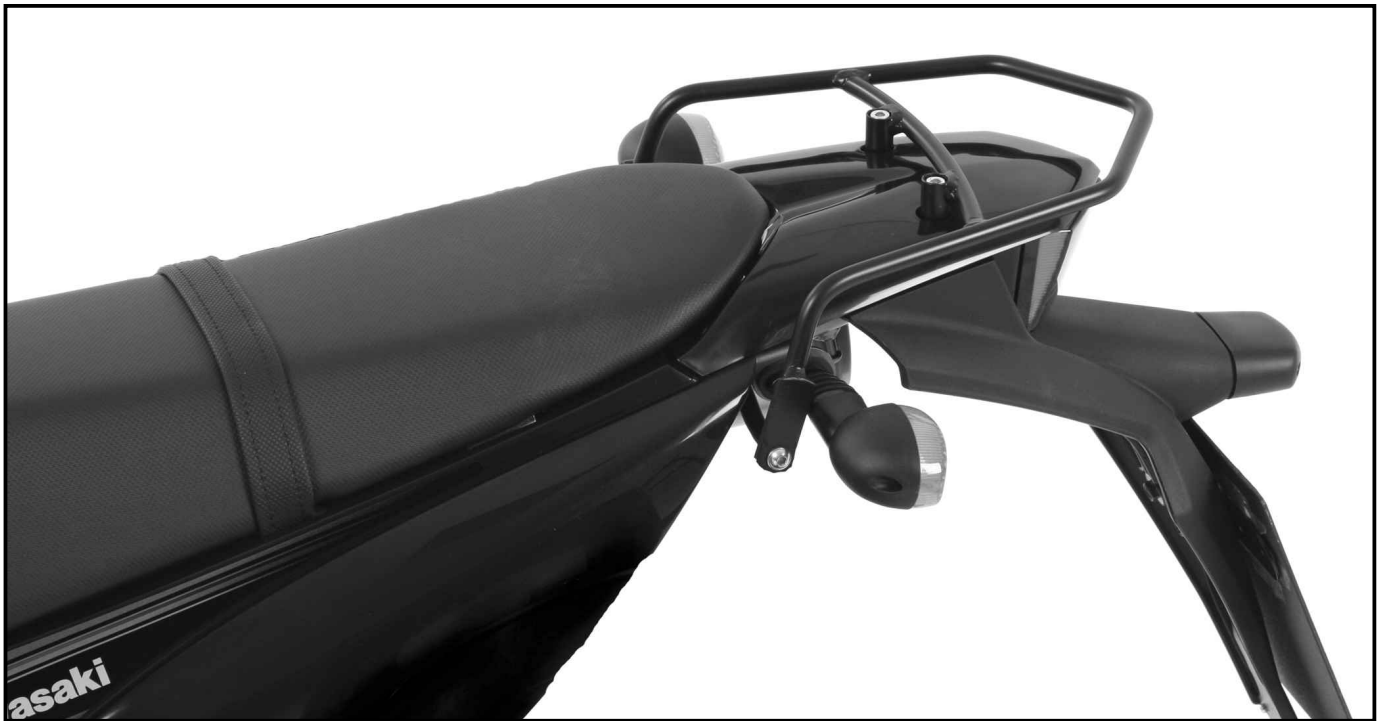
Stück	Bestellnr.	Bezeichnung
1	700007223	Gepäckbrücke
1	700007224	Adapterbügel
2	150.911	Linsenkopfschraube M6x16
2	150.835	Sechskantschraube M6x50
2	150.768	Inbusschraube M6x45
4	150.809	U-Scheibe Ø6,4
2	150.799	selbstsichernde Mutter M6

Vorbereitung:

Seitliche Verkleidungen entfernen.
Sitzbank demontieren.
Original Hecktasche demontieren,
diese entfällt.
Die hinteren Blinker verbleiben
in der Originalposition.

HINWEIS:

**Auf der Gepäckbrücke ist nur ein
Topcase mit Adapterplatte montierbar.**



Anzugsmomente des Motorradherstellers beachten!
Nach der Montage alle Verschraubungen auf festen Sitz kontrollieren!
Bitte beachten Sie unsere beigefügten Serviceinformationen.



Hepco & Becker GmbH
An der Steinmauer 6
D-66955 Pirmasens
Tel.: 06331 - 1453 - 100
Fax: 06331 - 1453 - 120
eMail: vertrieb@hepco-becker.de
www.hepco-becker.de

Tip:
Ziehen sie alle zugänglichen Schrauben
zuerst nur locker an. Nachdem alles montiert
ist, werden die Schrauben dann auf das
entsprechende Anzugsmoment festgezogen.
Dadurch wird sicher-gestellt, dass das
Produkt spannungs-frei angebaut
ist. Schrauben zusätzlich mit Sicherungsmittel
sichern.

Gepäckbrücke

KAWASAKI
D-Tracker 125

Artikel-Nr.:
650.2513 01 01 schwarz

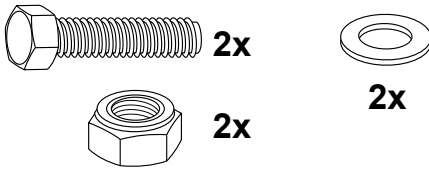
Seitenkoffer
Topcases
Gepäckträger
Lock it System
Softbags
Aluminiumkoffer
Lederkoffer
Schutzbügel
Hauptständer
Chopper-Parts
Accessoires



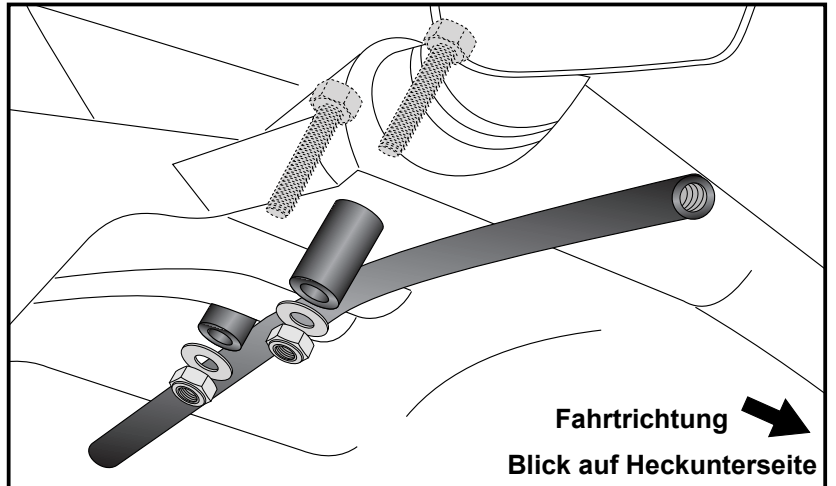
Montage

Montage des Adapterbügel:

Die unter der Sitzbank liegenden Originalschrauben aus dem Rahmenheck herausdrehen und durch Sechskantschrauben M6 x 50mm ersetzen. Von der unteren Seite des Rahmens den Adapterbügel an den überstehenden Gewinden mit selbstsichernden Muttern M6 und U-Scheiben Ø6,4 verschrauben.

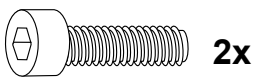


1

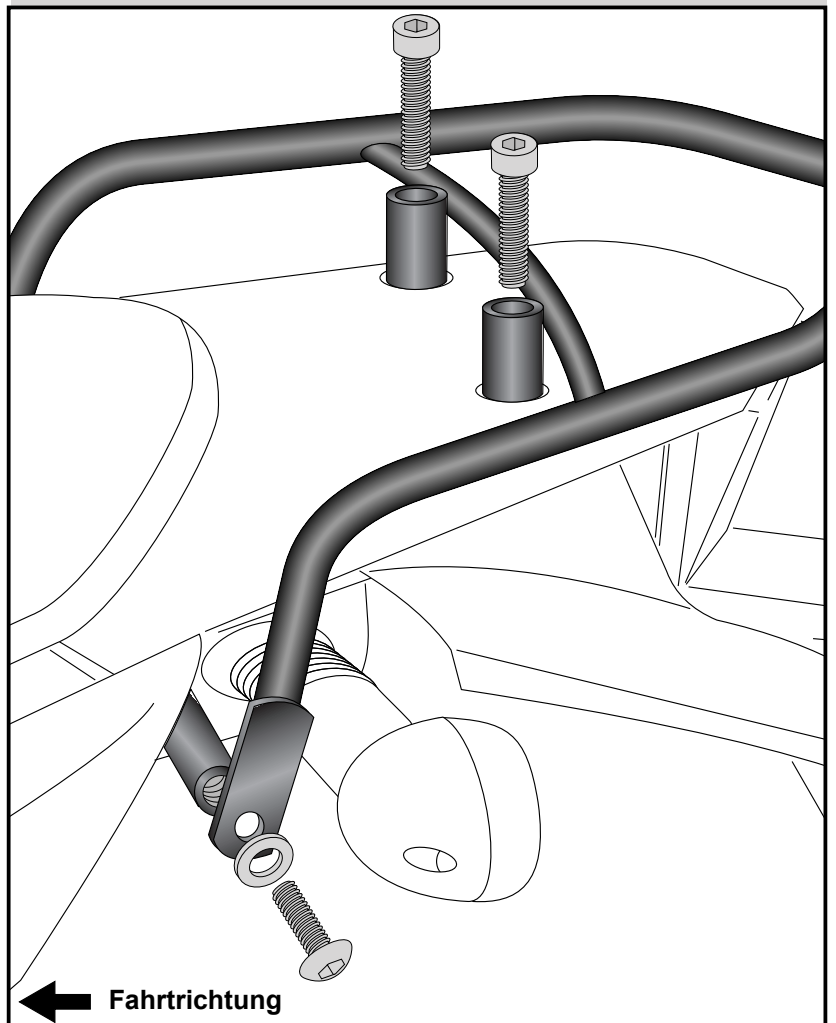


Montage der Gepäckbrücke oben:

Die Gepäckbrücke wird an den Punkten der Hecktasche mit den Inbusschrauben M6 x 45 mm verschraubt.



2



Montage der Gepäckbrücke seitlich links und rechts:

Die Befestigung am Adapterbügel erfolgt mit den Linsenkopfschrauben M6 x 16mm und U-Scheiben Ø6,4.



Gepäckbrücke

KAWASAKI
D-Tracker 125

Artikel-Nr.:
650.2513 01 01 schwarz

Montage

Seitenkoffer
Topcases
Gepäckträger
Lock it System
Softbags
Aluminiumkoffer
Lederkoffer
Schutzbügel
Hauptständer
Chopper-Parts
Accessoires



Abbildung zeigt die Hepco & Becker Street Softtaschen für den C-Bow. Auf der Gepäckbrücke ist das Topcase Journey TC 30 incl. Topcasepalette (Artikel-Nr. 610.206) montiert.



Rear carrier
Aluminium rack

KAWASAKI
D-Tracker 125

Item - No.:
650.2513 01 01 black

Side cases
Top cases
luggage frames
Lock it system
Softbags
Aluminium luggage
Leather luggage
Protection bars
Center stands
Chopper parts
Accessories



Assembling instructions

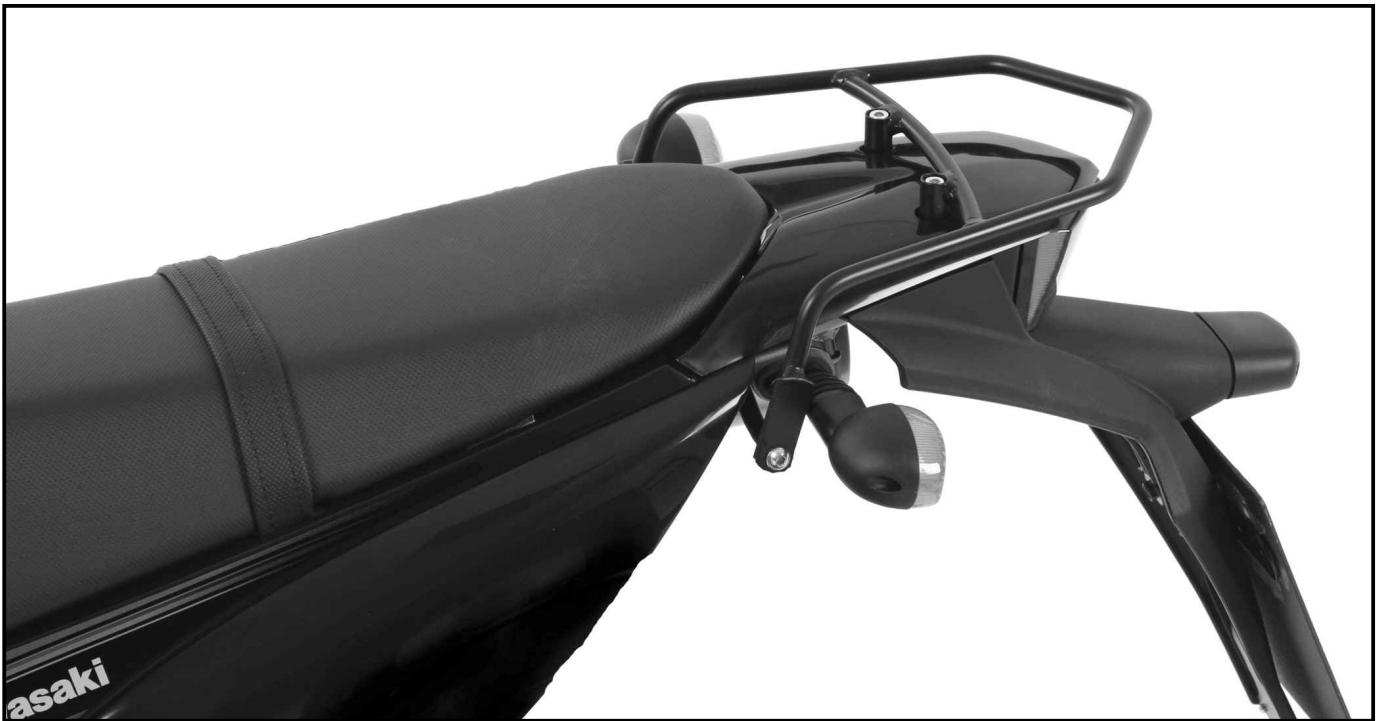
The kit includes the following parts:

Quant	item no.	description
1	700007223	rear rack
1	700007224	adapter bow
2	150.911	filister head screw M6x16
2	150.835	hexagon bolt M6x50
2	150.768	allen screw M6x45
4	150.809	washer Ø6,4
2	150.799	self lock nuts M6

Preparing:
Dismantle side covers.
Dismantle seat.
Dismantle original bag, it is obsolete.

The rear blinker remain
in their original position.

Only top case with top case palette are
mountable on this rear rack.



Control all screw connections after the assembling for tightness!
Please notice our enclosed service information.



Hepco & Becker GmbH
An der Steinmauer 6
D-66955 Pirmasens
Tel.: +49 6331 - 1453 - 100
Fax: +49 6331 - 1453 - 120
eMail: vertrieb@hepco-becker.de
www.hepco-becker.de

Tip:

Fit all parts and screw on not too strong.
After mounting all parts, the screws should be tightened to the torque specified.
This guarantees, that the kit is mounted without tension.