

# C-Bow Taschenhalter

**BMW F 650 GS / Dakar**  
bis Baujahr 2007

**BMW G 650 GS**  
ab Baujahr 2011

Artikel Nr.:  
**630660 00 01 schwarz**



## Montage

Der Bausatz umfasst die folgenden Teile:

Stück	Bestellnr.	Bezeichnung	Stück	Bestellnr.	Bezeichnung
2	700007063	C – BOW schwarz	2	150.886	Linienkopfschraube M8 x 40mm
1	700007515	Halteadapter vorne rechts	2	150.782	Inbusschraube M8 x 20mm
1	700007516	Halteadapter vorne links	8	150.915	Sechskantschraube M6 x 16mm
1	700007517	Halteadapter hinten rechts	8	150.809	U – Scheibe Ø 6,4
1	700007518	Halteadapter hinten links	6	150.810	U – Scheibe Ø 8,4
			2	150.800	selbstsichernde Mutter M8



Die Voraussetzung für die Montage ist natürlich eine gewisse technische Erfahrung. Wenn Sie sich nicht sicher sind, wie man eine bestimmte Arbeit ausführt, sollten Sie diese Ihrer Fachwerkstatt überlassen. Ziehen sie alle zugänglichen Schrauben zuerst nur locker an. Nachdem alles montiert ist, werden die Schrauben dann auf das entsprechende Anzugsmoment festgezogen. Dadurch wird sichergestellt, dass das Produkt spannungsfrei angebaut ist. Anzugsmomente beachten! Nach der Montage alle Verschraubungen auf festen Sitz kontrollieren!



**Hepco & Becker GmbH**  
An der Steinmauer 6  
D-66955 Pirmasens  
Germany

Tel.: 06331 - 1453 - 100  
Fax: 06331 - 1453 - 120  
eMail: [vertrieb@hepco-becker.de](mailto:vertrieb@hepco-becker.de)  
[www.hepco-becker.de](http://www.hepco-becker.de)

# C-Bow Taschenhalter

**BMW F 650 GS / Dakar**  
bis Baujahr 2007

**BMW G 650 GS**  
ab Baujahr 2011

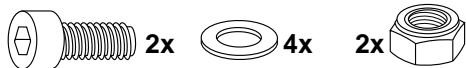
Artikel Nr.:  
**630660 00 01** schwarz



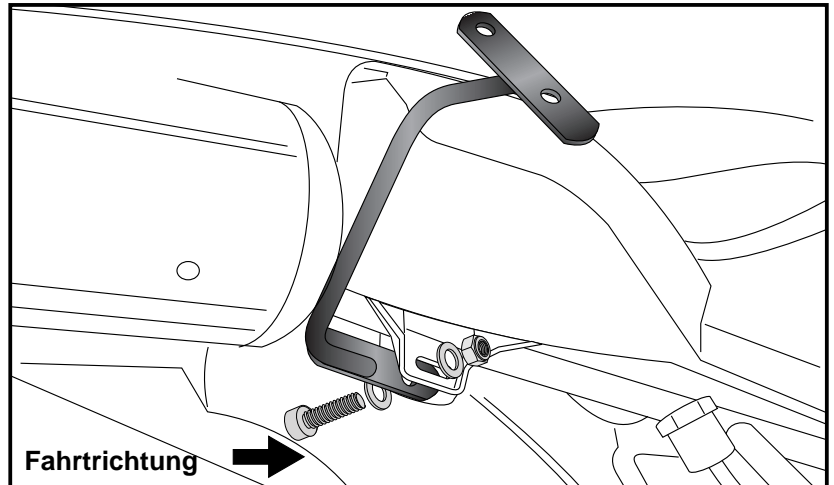
## Montage

### Montage Halteadapter vorne links und rechts:

Der Halteadapter wird zwischen der Verkleidung und dem Auspuffrohr (linke Seite) bzw. dem Auspufftopf (rechte Seite) durchgeführt und am Rahmenheck verschraubt. Halteadapter zwischen Rahmen und Kunststoffverkleidung schieben und mit den Inbusschrauben M8 x 20mm, U-Scheiben Ø8,4 und selbstsichernden Muttern M8 verschrauben.

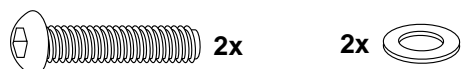


**1**

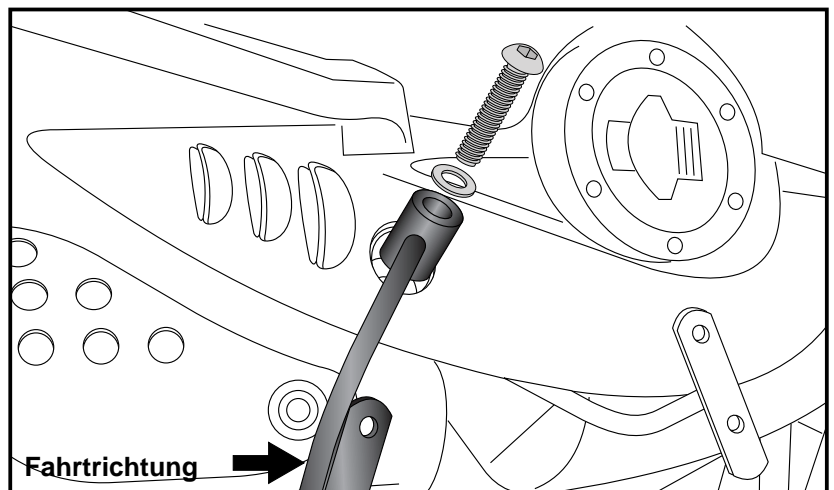


### Montage der hinteren Halteadapter oben links und rechts:

aus der seitlichen Verkleidung den Stopfen und die Originalschraube entfernen - diese entfallen. Den Halteadapter an diesen Punkten montieren. Dies erfolgt mit der Linsenkopfschraube M8 x 40mm mit U-Scheibe Ø8,4.



**2**

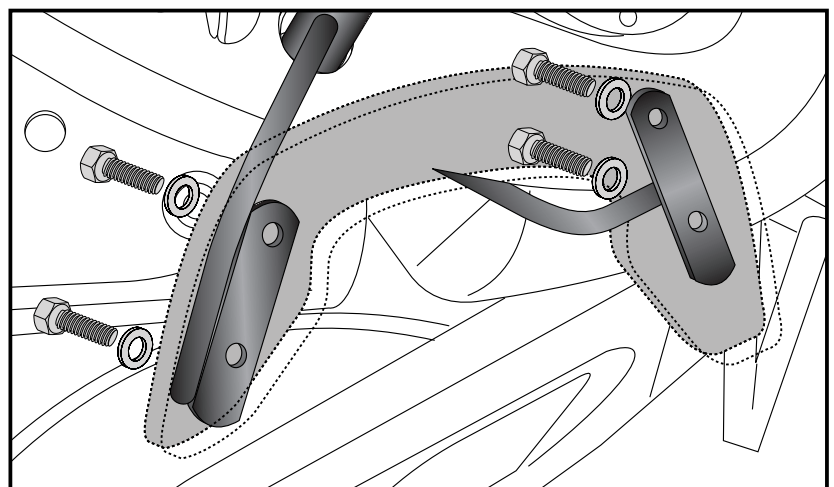


### Montage der C-Bows:

C-Bow Halter mit den Halteadaptern verschrauben. Zur Befestigung die Sechskantschrauben M6 x 16 mit U-Scheiben ø6,4 verwenden.



**3**



# C-Bow Soft bag holder

**BMW F 650 GS / Dakar**  
up to date of manufacture 2007

**BMW G 650 GS**  
from date of manufacture 2011

**Item-no.:**  
**630660 00 01 black**



## Assembling instructions

The kit includes the following parts:

Quant	item no.	description	Quant	item no.	description
2	700007063	C – BOW black	2	150.886	filister head screw M8 x 40mm
1	700007515	adapter front right	2	150.782	allen screw M8 x 20mm
1	700007516	adapter front left	8	150.915	hexagon bolt M6 x 16mm
1	700007517	adapter rear left	8	150.809	washer Ø 6,4
1	700007518	adapter rear left	6	150.810	washer Ø 8,4
			2	150.800	self lock nut M8



Of course, the assembly requires a certain technical experience. If you are not sure how to execute a determined action, you should ask your local distributor to do it. First, tighten all screws only loosely. After mounting all parts, the screws should be tightened to the torque specified. This guarantees, that the product is mounted without tension. Observe the tightening torques of the manufacturer! Control all screw connections after the assembling for tightness!



**Hepco & Becker GmbH**  
An der Steinmauer 6  
D-66955 Pirmasens  
Germany

**Tel.:** +49 (0)6331 - 1453 - 100  
**Fax:** +49 (0)6331 - 1453 - 120  
**eMail:** [vertrieb@hepco-becker.de](mailto:vertrieb@hepco-becker.de)  
**www.hepco-becker.de**

# C-Bow Soft bag holder

**BMW F 650 GS / Dakar**  
up to date of manufacture 2007

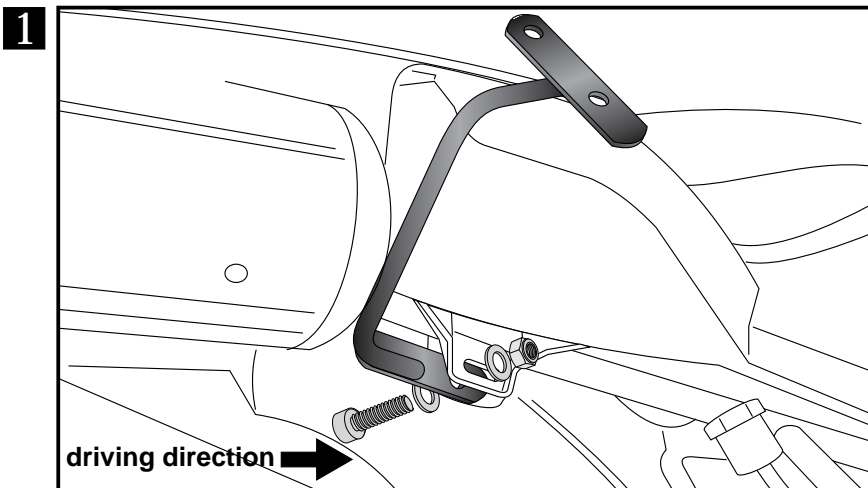
**BMW G 650 GS**  
from date of manufacture 2011

**Item-no.:**  
**630660 00 01 black**

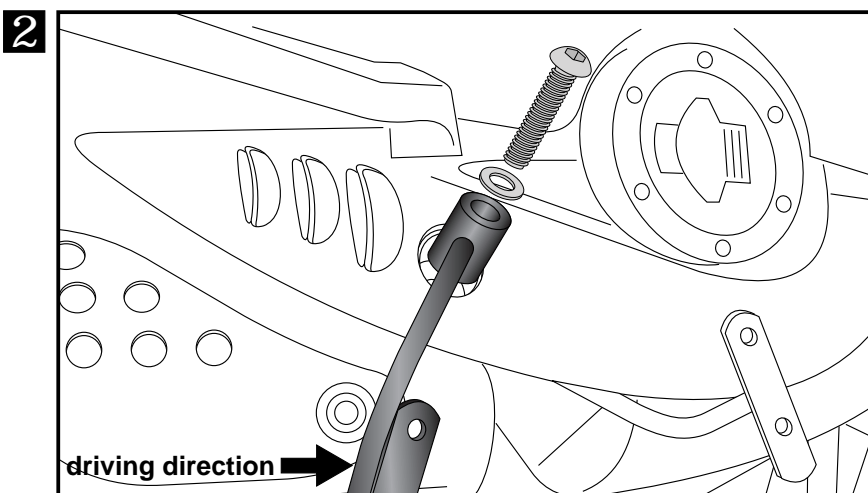
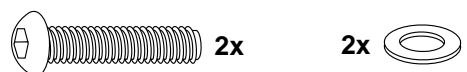


## Assembling instructions

**1** Fastening of the adapters front left+right:  
at the frame passing between rear plastic cover and exhaust tube (left side) /  
passing between rear plastic cover and exhaust muffler (right side)  
Use allen screw M 8 x 20, washer  $\varnothing 8,4$   
and self lock nuts M8.



**2** Fastening of the rear adapters left+right:  
dismantle plug and original screw at the  
top plastic cover - they are obsolete.  
Fix the adapter their with filister head  
screws M8 x 40mm and washers  $\varnothing 8,4$ .



**3** Fastening of the C-Bow:  
Fix the C-Bow to the adapters.  
  
For fastening, use hexagon bolts  
M6 x 16 with washer  $\varnothing 6,4$ .

