

APRILIA Tuono V4R/
(2011-2014)

APRILIA Tuono V4 1100 RR
(2015-2020)

Artikel Nr.: / Item-no.:

6707501 00 01 schwarz/black



DE INHALT
GB CONTENTS

1x	700007846	Gepäckplatte / Sportrack plate
1x	700007847	Unterbau / holding plate
1x	700010734	Schraubensatz / Screw kit:
4x	Senkkopfschrauben M6x16 / countersunk head screw M6x16	
4x	Selbstsichernde Muttern M6 / self lock nuts M6	
4x	Verschlußstopfen ø8 mm / plastic plug ø8 mm	
1x	Logo Hepco & Becker ø30mm / emblem Hepco & Becker ø30mm	
1x	Dichtband - Länge 100 cm / seal strip - length 100 cm	

BENÖTIGTE WERKZEUGE
TOOLS REQUIRED

Innensechskantschlüssel / allen key
Größe/Size 4

Schraubenschlüssel / wrench
Größe/Size 10

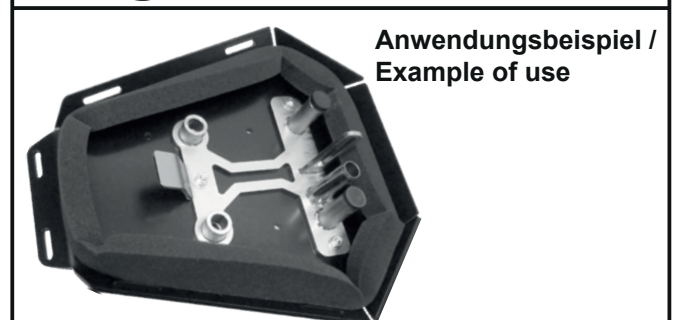
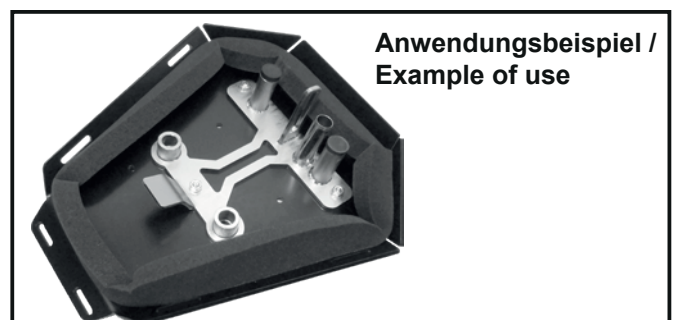
DE VORBEREITUNG
GB PREPARING

Soziussitzbank abnehmen.

Hinweis: je nach Witterung dauert es bis zu 48h bis das Band seine volle Ausdehnung/ Höhe erreicht. Abhängig vom Abstand, zwischen Platte und Verkleidung muss das Dichtband entweder auf der Platte oder an den Flügeln angebracht werden.

Dismantle passenger seat.

Note: depending on weather conditions, it takes up to 48 hours for the seal strip to reach its full extension/ height. Depending on distance, between plate and cladding, the sealing tape must be applied either to the panel or to the sashes.



APRILIA Tuono V4R/
(2011-2014)

APRILIA Tuono V4 1100 RR
(2015-2020)

Artikel Nr.: / Item-no.:

6707501 00 01 schwarz/black



DE WICHTIG
GB IMPORTANT

Die Voraussetzung für die Montage ist natürlich eine gewisse technische Erfahrung. Wenn Sie sich nicht sicher sind, wie man eine bestimmte Arbeit ausführt, sollten Sie diese Ihrer Fachwerkstatt überlassen. Ziehen sie alle zugänglichen Schrauben zuerst nur locker an. Nachdem alles montiert ist, werden die Schrauben dann auf das entsprechende Anzugsmoment festgezogen. Dadurch wird sichergestellt, dass das Produkt spannungsfrei angebaut ist. Anzugsmomente beachten! Nach der Montage alle Verschraubungen auf festen Sitz kontrollieren!

Of course, the assembly requires a certain technical experience. If you are not sure how to execute a determined action, you should ask your local distributor to do it. First, tighten all screws only loosely. After mounting all parts, the screws should be tightened to the torque specified. This guarantees, that the product is mounted without tension. Observe the tightening torques of the manufacturer! Control all screw connections after the assembling for tightness!

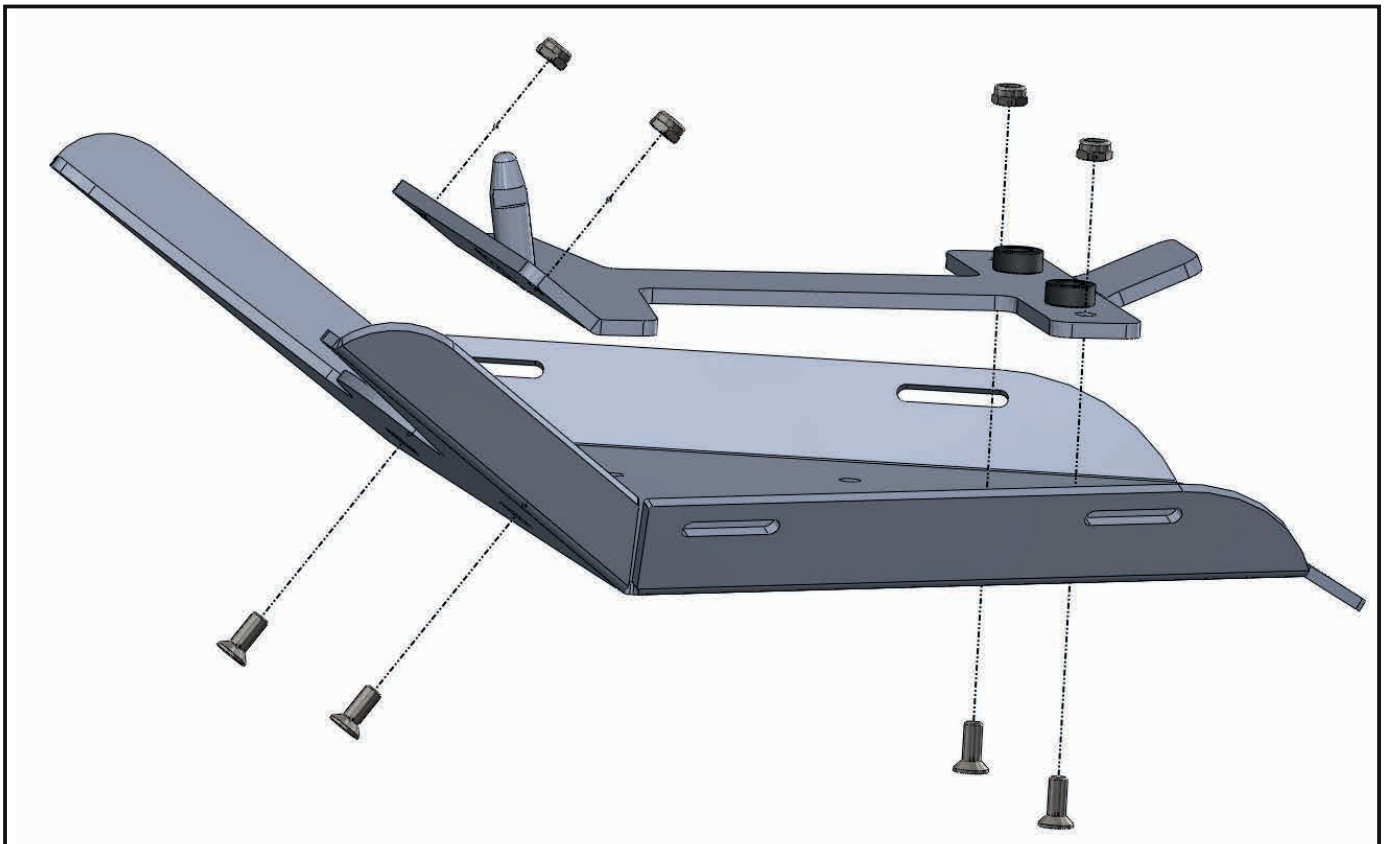
Unterbau mit 4 Stück Senkkopfschrauben M6x16 und selbstsichernde Mutter M6 an der Gepäckplatte befestigen. Die 4x nicht benutzten Bohrungen in der Gepäckplatte mit den Verschlussstopfen verschließen. Die Befestigung des Sportracks am Motorrad erfolgt in der gleichen Weise wie beim Soziussitz. Vor der Fahrt den festen Sitz des Sportracks im Schloss kontrollieren.

Fastening of the sportrack:

Fix the holding plate with counter-sunk head screws M6 x 16 and 4x self lock nuts M6 to the sportrack.

Put the plastic plugs into the free borings.

Before driving, control the correct and locked position of the SPORTRACK in the lid of the pillion seat!



Weiteres Zubehör auf unserer Homepage. More accessories: see our homepage.



Hepco & Becker GmbH
An der Steinmauer 6
D-66955 Pirmasens
Germany

Tel.: +49 (0)6331 - 1453 - 100
Fax: +49 (0)6331 - 1453 - 120
eMail: vertrieb@hepco-becker.de
www.hepco-becker.de