



BY NATIONAL CYCLE

Lexan® Hardcoated Polycarbonate
 VStream® Windscreen
 Z2482 Dark Tint, Short and
 Z2483 Light Tint, Mid
 for BMW S1000R

Thank you for purchasing a ZTechnik product. Read these instructions carefully and thoroughly before beginning work. Dealers, if installing this windscreen for a customer, please give them this manual. It contains information needed to properly maintain and use this product.



Attention:

Special notes and cautionary measures which can prevent damage to the accessory or motorcycle.



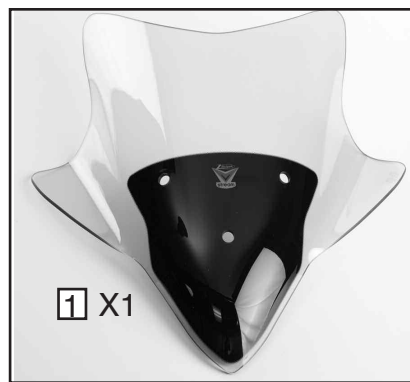
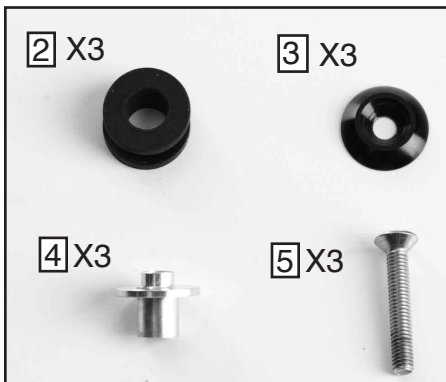
Note:

Tips for facilitation of operation, control and adjustment, as well as maintenance work.

CONTENTS OF KIT

Item	Description	Part No.	Qty.	Notes
1	VStream® Windscreen		1	
Bag #1172				
2	Grommet	44-447350-000	3	
3	Cap, Aluminum, Black	34-346048-000	3	
4	Bushing, Black	49-495272-000	3	
5	Screw, M5 x 30 Stainless	51-514124-000	3	

PART IDENTIFICATION



TOOLS

T25 Torx Wrench
 3mm Hex Key



Figure 1

PREPARATION

1. Place motorcycle securely on its centerstand.
2. Remove the stock windscreen. These parts will not be re-used. **Figure 1**

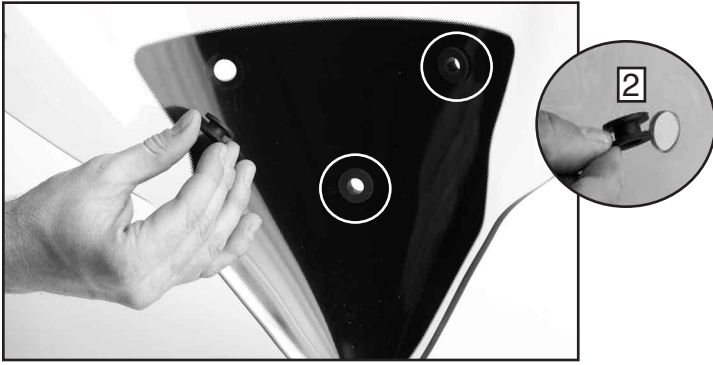


Figure 2

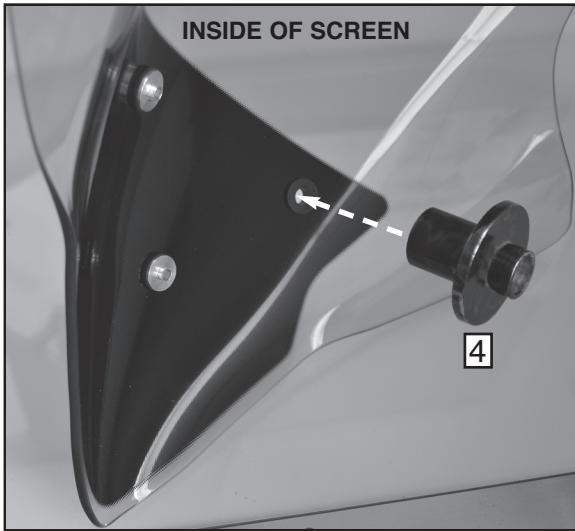


Figure 3

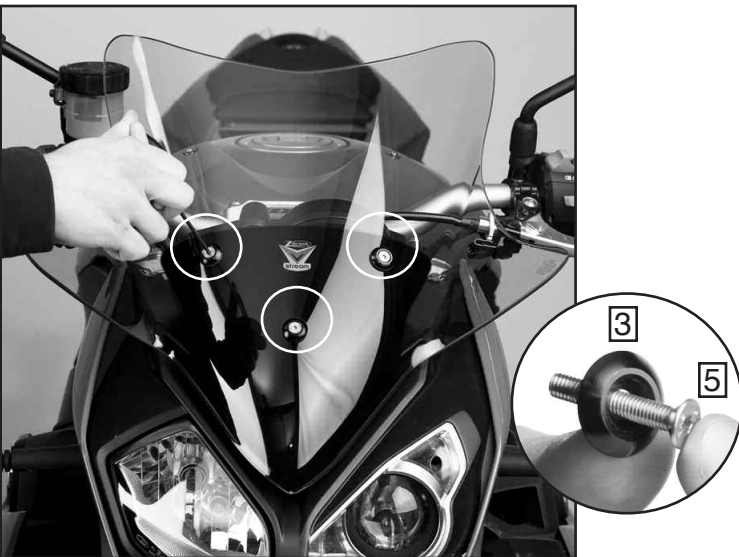


Figure 4

INSTALLATION

1. Install one Grommet (2) into each hole on windshield. **Figure 2**

2. From the inside of windscreen, Install one bushing (4) into each hole on windscreen as shown in figure 3. **Figure 3**

3. Use one M5 Flat Screw (5) and Cap (3) to attach windscreen to motorcycle. Repeat procedure at all 3 holes.

4. Tighten screws firmly. **Figure 4 (3mm Hex Key)**



Ask for Shield Wash™ and RainZip® at your local dealer or visit www.ztechnik.com.

CLEANING AND MAINTENANCE

To clean the screen, wash with a clean soft cloth, plenty of warm water and if necessary, a non-abrasive soap such as dishwashing liquid. Flannel or soft chamois make good cleaning cloths. **Paint, glue residue or grease removal:** Moisten cotton with naphtha or turpentine followed by a wash as above.

National Cycle **Shield Wash™** (N1401) makes a good daily cleaner and comes with a handy travel size bottle. Shield Wash is safe for all windshields and helmet visors.

Do not clean polycarbonate in hot sun or high temperatures. Do not clean the screen with glass cleaners.

Do not allow brake fluid, alcohol, or strong solvents to contact the screen.

RAIN REPELLENT

Do not use rain protective products made for automotive glass. We recommend National Cycle's **RainZip®** (N1410) to keep your windscreen clear in rainy weather.

! WARNING

Fahren Sie Ihr Motorrad niemals mit losen Zubehörteilen. Überprüfen Sie die Halterungen regelmäßig auf festen Sitz.

Die heutigen Motorräder sind mit einer ausreichenden Rahmensteifigkeit gebaut, um den moderaten Belastungen standzuhalten, die durch die absehbare Hinzufügung eines oder mehrerer Zubehörteile auf sie ausgeübt werden. Wenn ein oder mehrere Zubehörteile die Stabilität Ihres Motorrads beeinträchtigen, entfernen Sie sofort das / die Zubehörteil (e). Nehmen Sie kein Motorrad in Betrieb, das unsichere Fahreigenschaften aufweist.

Lassen Sie das Problem von erfahrenem Servicepersonal beheben, bevor Sie mit installiertem Zubehör fahren. Bei weiteren Fragen zu Handhabungsproblemen im Zusammenhang mit einem oder mehreren Zubehörteilen wenden Sie sich bitte an Ihren Händler, Motorradhersteller oder Zubehörhersteller.

Sonnenlicht, das von der inneren Krümmung der Windschutzscheibe reflektiert wird, kann zu bestimmten Tageszeiten zu einem extremen Wärmestau auf den Instrumenten des Motorrads führen und diese möglicherweise sogar zum Schmelzen bringen. Gehen Sie beim Parken vorsichtig vor, um dies zu vermeiden. Stellen Sie Ihr Motorrad in Richtung Sonne ab oder platzieren Sie einen undurchsichtigen Gegenstand über diesem Bereich.

VStream® windscreen patent no. 7,387,328

ZTechnik PO Box 158 Maywood, IL 60153-0158 USA

708-343-0400 / Fax: 708-343-0625 / www.ztechnik.com / e-mail: info@ztechnik.com