

## MONTAGEANLEITUNG

	<b>Artikel-Bezeichnung:</b> Scheinwerferverkleidung CB 1000 R 18-	<b>Bestellnummer:</b> 6580901
---	---	----------------------------------

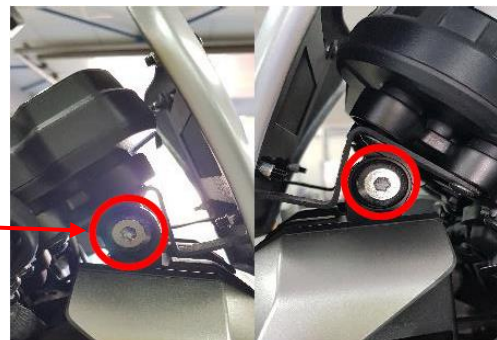
### Inhalt des Befestigungssatzes:

- 1x Aluminium Halter
- 4x gewindeformende Schraube M5x20
- 4x Inbusschraube schwarz M5x20
- 4x Gummi-U-Scheibe Ø 6mm
- 4x Kunststoff-U-Scheibe Ø 5mm
- 4x Kunststoffdistanz 6x5mm

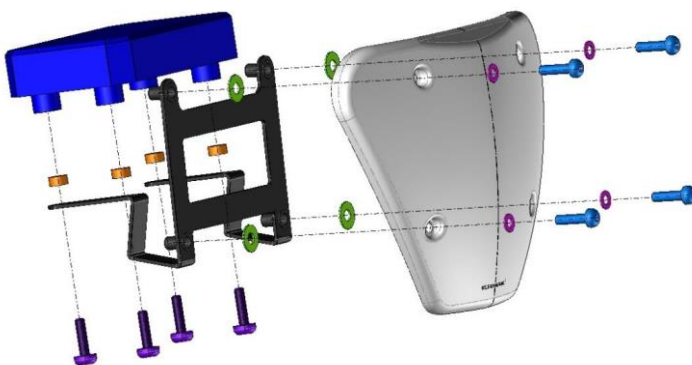


### Montage der Scheinwerferverkleidung:

1. Bitte demontieren Sie den Scheinwerfer, in dem Sie die beiden Befestigungs-schrauben rechts und links lösen (siehe Bild).



2. Demontieren Sie nun die 4 Originalschrauben unterhalb der Instrumententafel. Befestigen Sie dann die silberne Scheinwerferverkleidung an dem schwarzen Halter und verschrauben Sie die gesamte Verkleidung von unten am Tacho, wie in folgender Skizze bebildert:



4x Inbusschraube schwarz M5x20

4x Kunststoff-U-Scheibe Ø 5mm

1x Alu Scheinwerferverkleidung

4x Gummi-U-Scheibe Ø 6mm

1x Aluminium Halter

4x gewindeformende Schraube M5x20

4x Kunststoffdistanz 6x5mm

1x Original Instrumententafel

**Achtung!**  
**Wichtiger**  
**Montagehinweis**

**Bei zu fester Verschraubung besteht Materialbruchgefahr**

**Stand:**  
**17.01.19**

**Bitte beachten Sie, daß wir uns technische Änderungen vorbehalten.**

**Bodystyle® ist ein eingetragenes Warenzeichen der  
FECHTER DRIVE Motorsport GmbH**