

TN8716 - KN8716

PARAMOTORE SPECIFICO - SPECIFIC ENGINE GUARD - PARE-CARTER SPECIFIQUE - SPEZIFISCHER STURZBÜGEL - DEFENSA DE MOTOR ESPECÍFICA - PARAMOTOR ESPECÍFICO

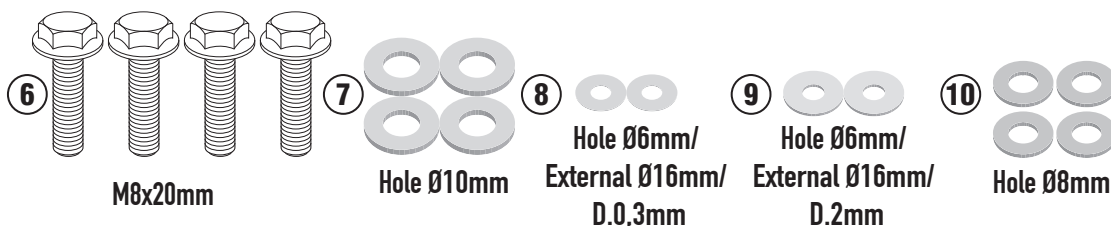
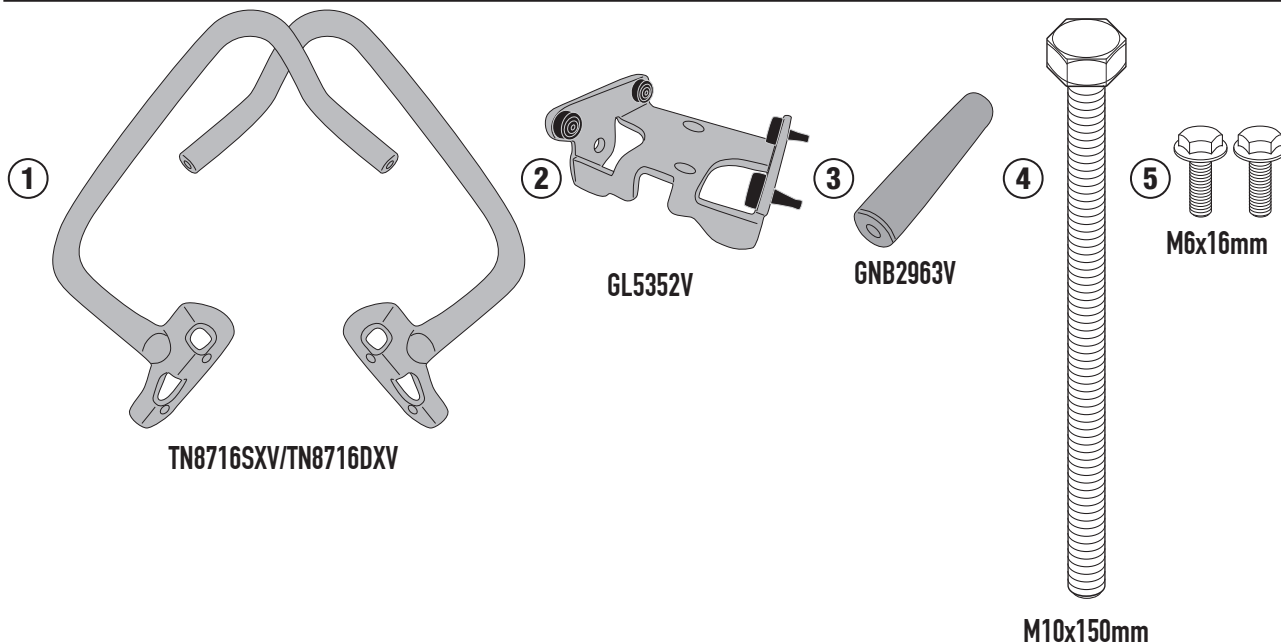
BENELLI IMPERIALE 400 (2020 / 2022)

N°	Descrizione/Description	Caratteristiche/Features	Codice/Code	Quantità/Quantity
1	Paramotore - Engine Guard Pare-carter - Sturzbuegel Defensa De Moto - Paramotor	-	TN8716DXV TN8716SXV	2(Right; Left)
2	Supporto superiore - Support higher Support supérieur - Halterung höher Soporte superior - Apoio superior	-	GL5352V	1
3	Ponte - Bridge Pont - Brücke Puente - Ponte	-	GNB2963V	1
4	Vite - Screw Vis - Schraube Tornillo - Parafuso	TES M10x150	10150TES	1
5	Vite - Screw Vis - Schraube Tornillo - Parafuso	TEF M6x16	616TEF	2
6	Vite - Screw Vis - Schraube Tornillo - Parafuso	TECF M8x20	820TECF	4
7	Rondella - Washer Rondelle - Scheibe Arandela - Arruela	Foro Ø10mm	10RON	2
8	Rondella In Nylon - Nylon Washer Rondelle Original En Nylon - Nylonscheibe Arandela De Nylon - Arruela De Nylon	Foro Ø6mm Esterno Ø13mm Sp. 0,3mm	Z1979	2
9	Rondella Inox - Stainless Steel Washer Rondelle Inox - Rostfreie Unterlegscheibe Aus Stahl Arandela Inox - Arruela Lisa De Aço Inox	Foro Ø6mm Esterno Ø16mm Sp. 2mm	616RONX	2
10	Rondella - Washer Rondelle - Scheibe Arandela - Arruela	Foro Ø8mm	8RON	4
11	Componenti Originali - Original Parts Parties Originales - Original Bauteile Componentes Originales - Componentes Originais	-	-	-

TN8716 - KN8716

PARAMOTORE SPECIFICO - SPECIFIC ENGINE GUARD - PARE-CARTER SPECIFIQUE - SPEZIFISCHER STURZBÜGEL - DEFENSA DE MOTOR ESPECÍFICA - PARAMOTOR ESPECÍFICO

BENELLI IMPERIALE 400 (2020 / 2022)



Si raccomanda di fare eseguire il montaggio di questo prodotto ad un meccanico qualificato.

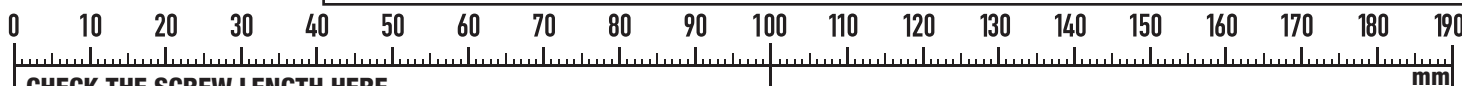
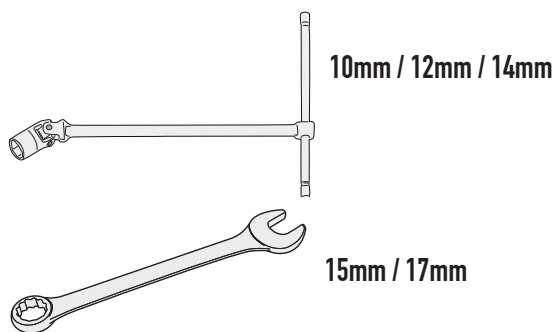
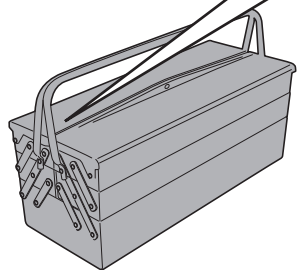
We recommend having this product fitted by a qualified mechanic.

Il est recommandé de faire le montage par un mécanicien qualifié.

Se recomienda realizar el montaje de este producto por un mecánico cualificado.

Wir empfehlen, dass die Montage dieses Produktes von einem Fachmechaniker durchgeführt wird.

Nós recomendamos que este produto seja montado por um mecânico qualificado.



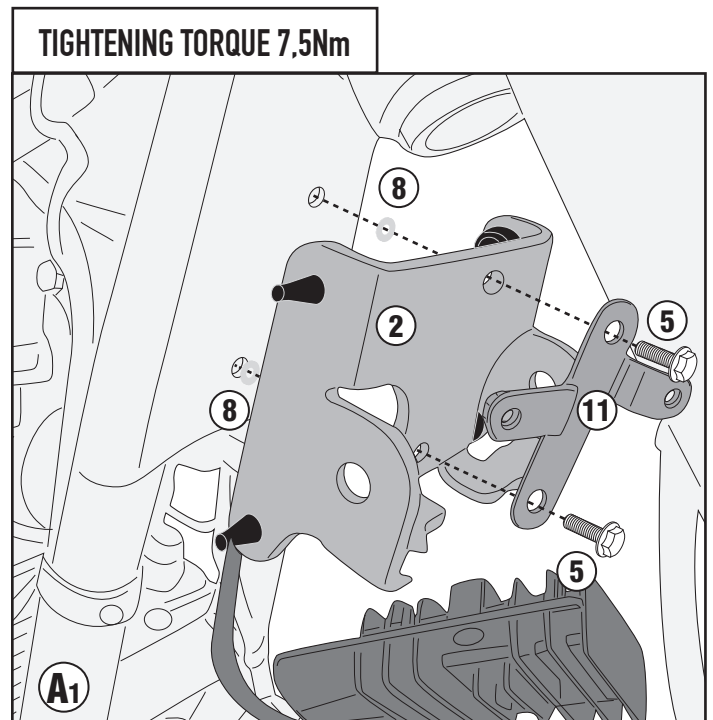
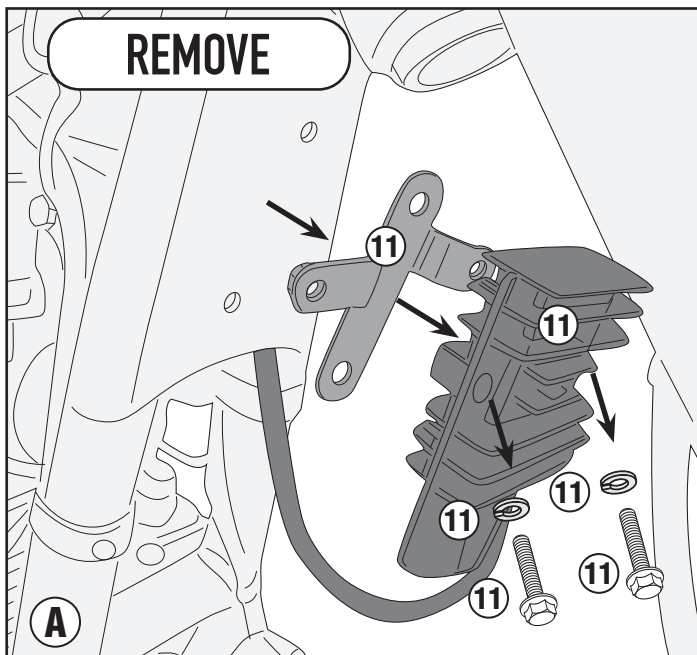
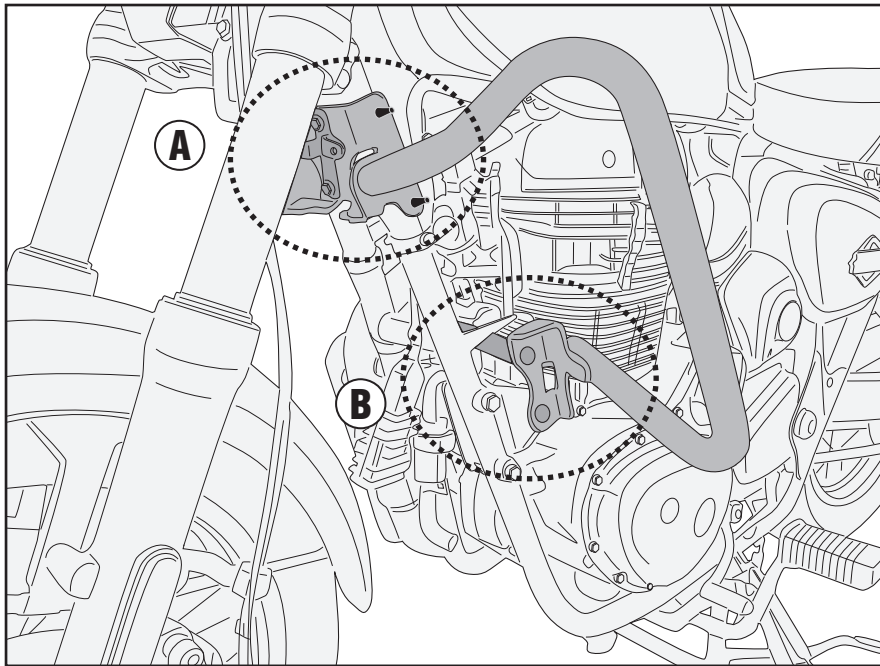
CHECK THE SCREW LENGTH HERE

ISTRUZIONI DI MONTAGGIO - MOUNTING INSTRUCTIONS
INSTRUCTIONS DE MONTAGE - BAUANLEITUNG
INSTRUCCIONES DE MONTAJE - INSTRUÇÕES DE MONTAGEM

TN8716 - KN8716

PARAMOTORE SPECIFICO - SPECIFIC ENGINE GUARD - PARE-CARTER SPECIFIQUE - SPEZIFISCHER STURZBÜGEL - DEFENSA DE MOTOR ESPECÍFICA - PARAMOTOR ESPECÍFICO

BENELLI IMPERIALE 400 (2020 / 2022)



TN8716 - KN8716

PARAMOTORE SPECIFICO - SPECIFIC ENGINE GUARD - PARE-CARTER SPECIFIQUE - SPEZIFISCHER STURZBÜGEL - DEFENSA DE MOTOR ESPECÍFICA - PARAMOTOR ESPECÍFICO

BENELLI IMPERIALE 400 (2020 / 2022)

