

# TN4132 - KN4132

PARAMOTORE SPECIFICO - SPECIFIC ENGINE GUARD - PARE-CARTER SPECIFIQUE - SPEZIFISCHER STURZBÜGEL - DEFENSA DE MOTOR ESPECÍFICA - PARAMOTOR ESPECÍFICO

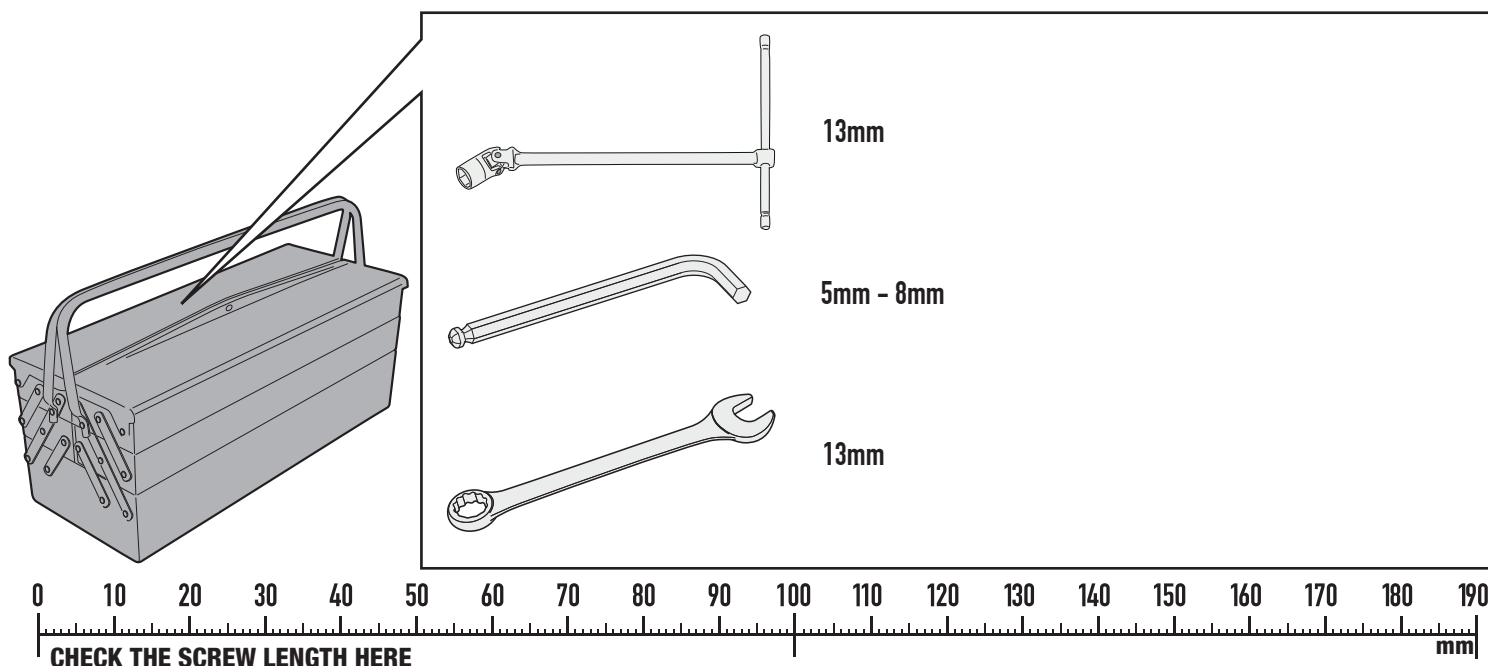
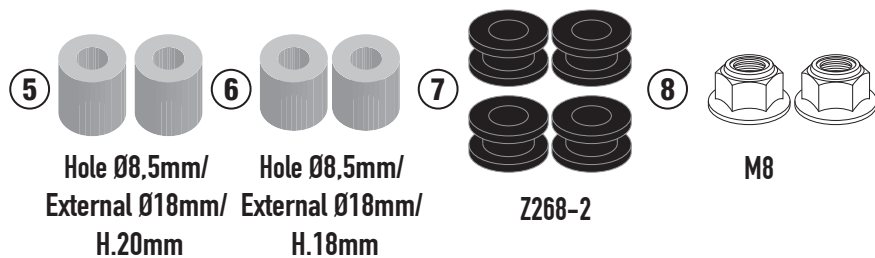
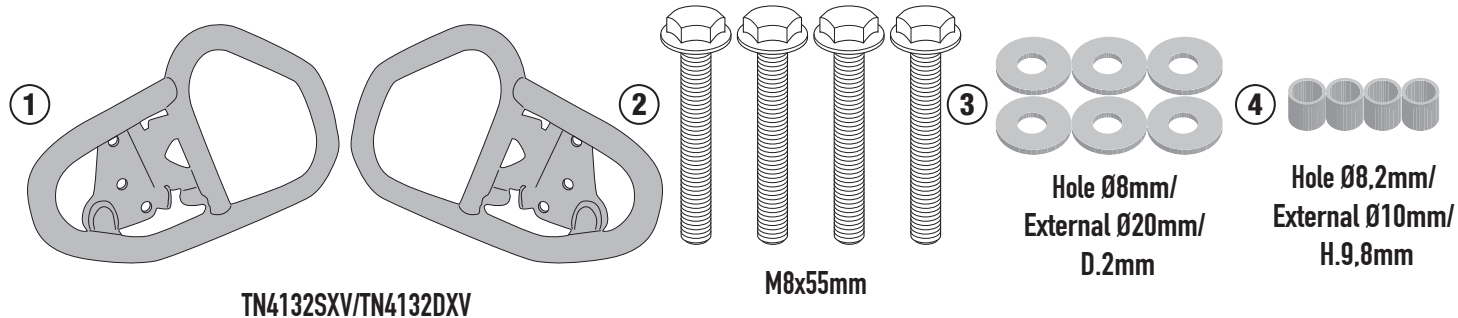
## KAWASAKI VERSYS 650(2022)

N°	Descrizione/Description	Caratteristiche/Features	Codice/Code	Quantità/Quantity
1	Paramotore - Engine Guard Pare-carter - Sturzbuegel Defensa De Moto - Paramotor	-	TN4132DXV TN4132SXV	2(Right; Left)
2	Vite - Screw - Vis - Schraube Tornillo - Parafuso	TEF M8x55	855TEF	4
3	Rondella - Washer Rondelle - Scheibe Arandela - Arruela	Foro Ø8mm Esterno Ø20mm Sp. 2mm	820RON	6
4	Distanziale - Spacer Entretoise - Distanzstueck Distanciador - Espaçador	Ø10x9,8 Foro 8,2mm	C10L9,8F8,2T	4
5	Distanziale - Spacer Entretoise - Distanzstueck Distanciador - Espaçador	Ø18x20 Foro 8,5mm	C18L20F8,5T	2
6	Distanziale - Spacer Entretoise - Distanzstueck Distanciador - Espaçador	Ø18x18 Foro 8,5mm	C18L18F8,5T	2
7	Gommino - Fairleader Chaumard - Gummi Goma - Borracha	-	Z268-2	4
8	Dado - Bolt - Erou Mutter - Tuerca - Porca	Dado Autobloccante Flangiato Alto M8 (H.11mm)	8DADIAFLN	2
9	Componenti Originali - Original Parts Parties Originales - Original Bauteile Componentes Originales - Componentes Originais	-	-	-

# TN4132 - KN4132

PARAMOTORE SPECIFICO - SPECIFIC ENGINE GUARD - PARE-CARTER SPECIFIQUE - SPEZIFISCHER STURZBÜGEL - DEFENSA DE MOTOR ESPECÍFICA - PARAMOTOR ESPECÍFICO

## KAWASAKI VERSYS 650(2022)

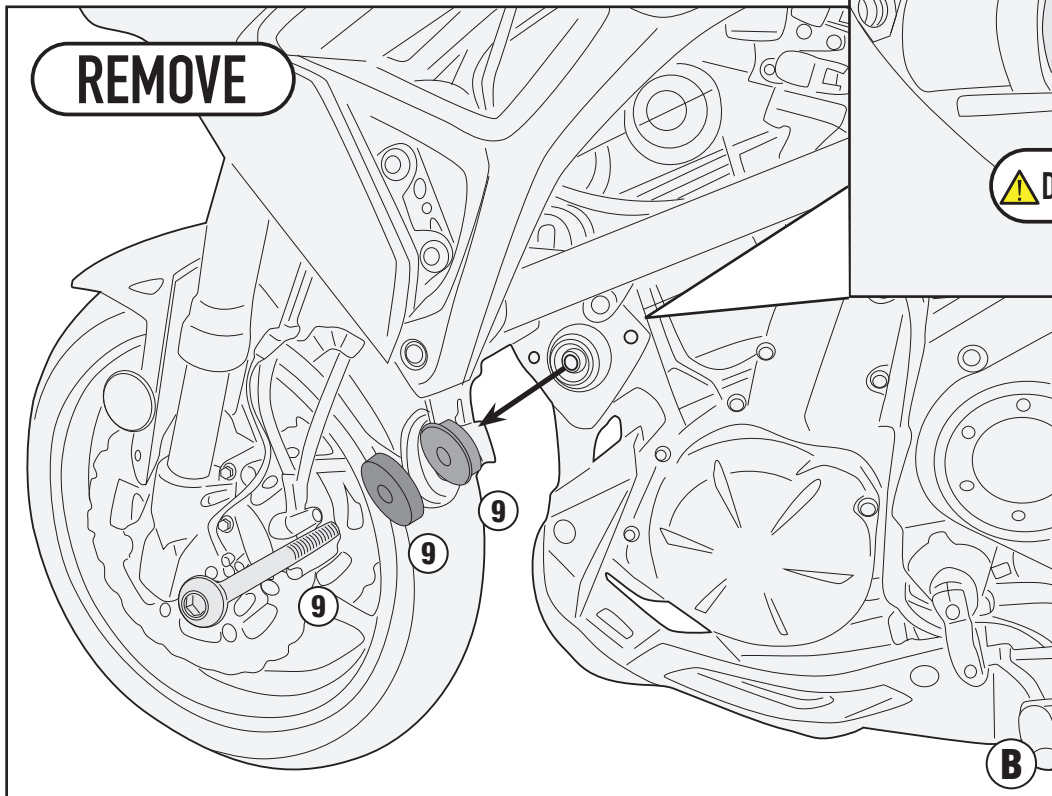
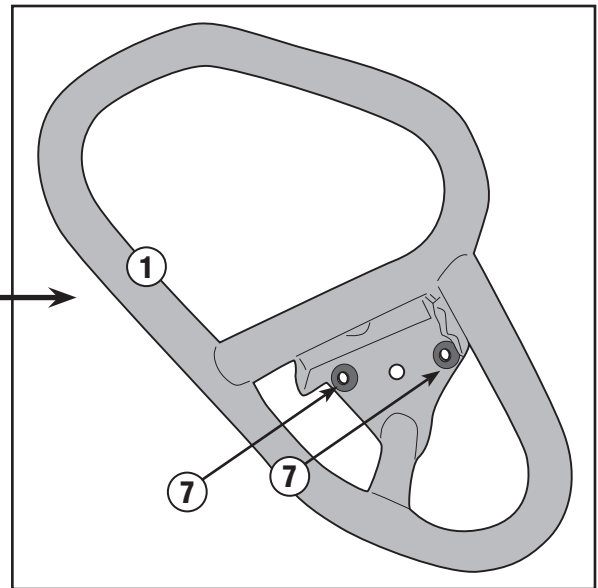
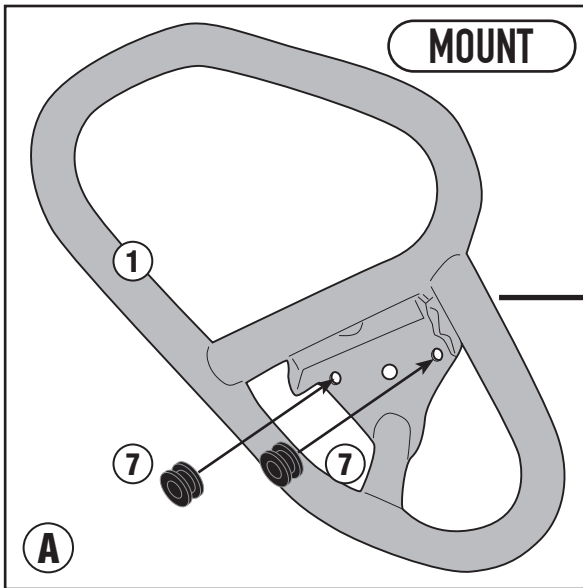


# TN4132 - KN4132

PARAMOTORE SPECIFICO - SPECIFIC ENGINE GUARD - PARE-CARTER SPECIFIQUE - SPEZIFISCHER STURZBÜGEL - DEFENSA DE MOTOR ESPECÍFICA - PARAMOTOR ESPECÍFICO

## KAWASAKI VERSYS 650(2022)

### LEFT SIDE / RIGHT SIDE

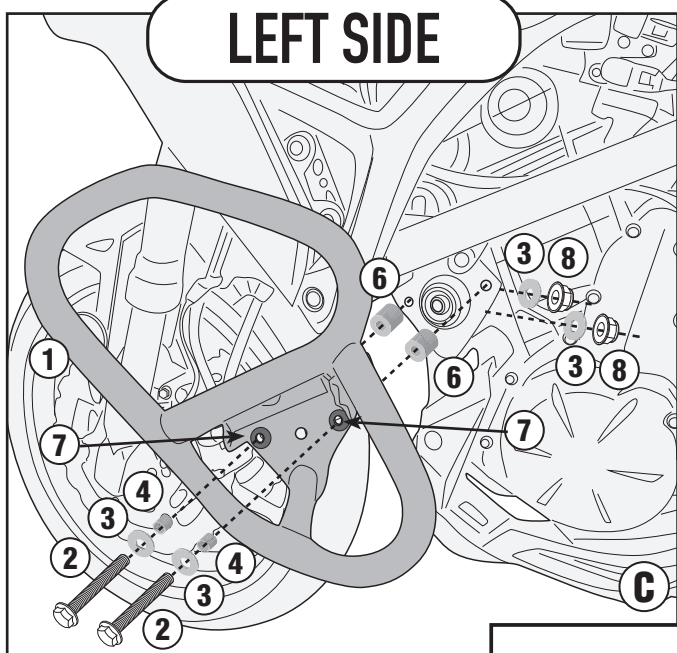


# TN4132 - KN4132

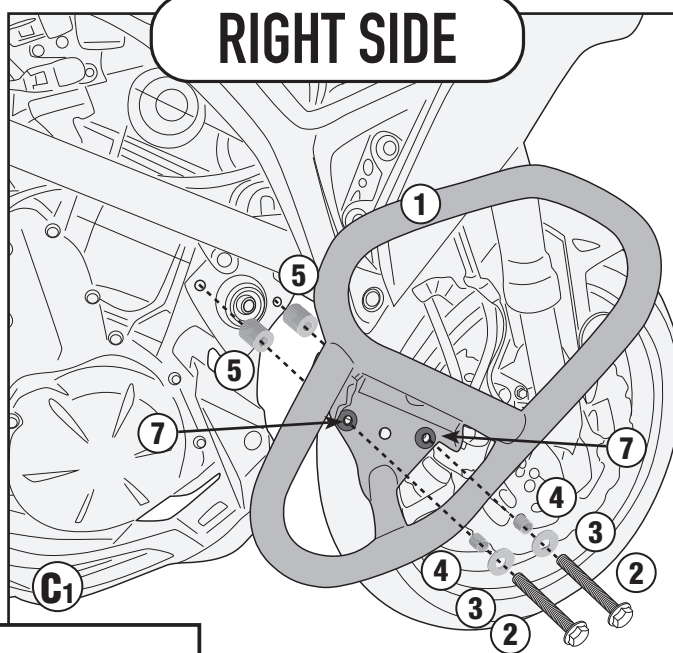
PARAMOTORE SPECIFICO - SPECIFIC ENGINE GUARD - PARE-CARTER SPECIFIQUE - SPEZIFISCHER STURZBÜGEL - DEFENSA DE MOTOR ESPECÍFICA - PARAMOTOR ESPECÍFICO

## KAWASAKI VERSYS 650(2022)

### LEFT SIDE

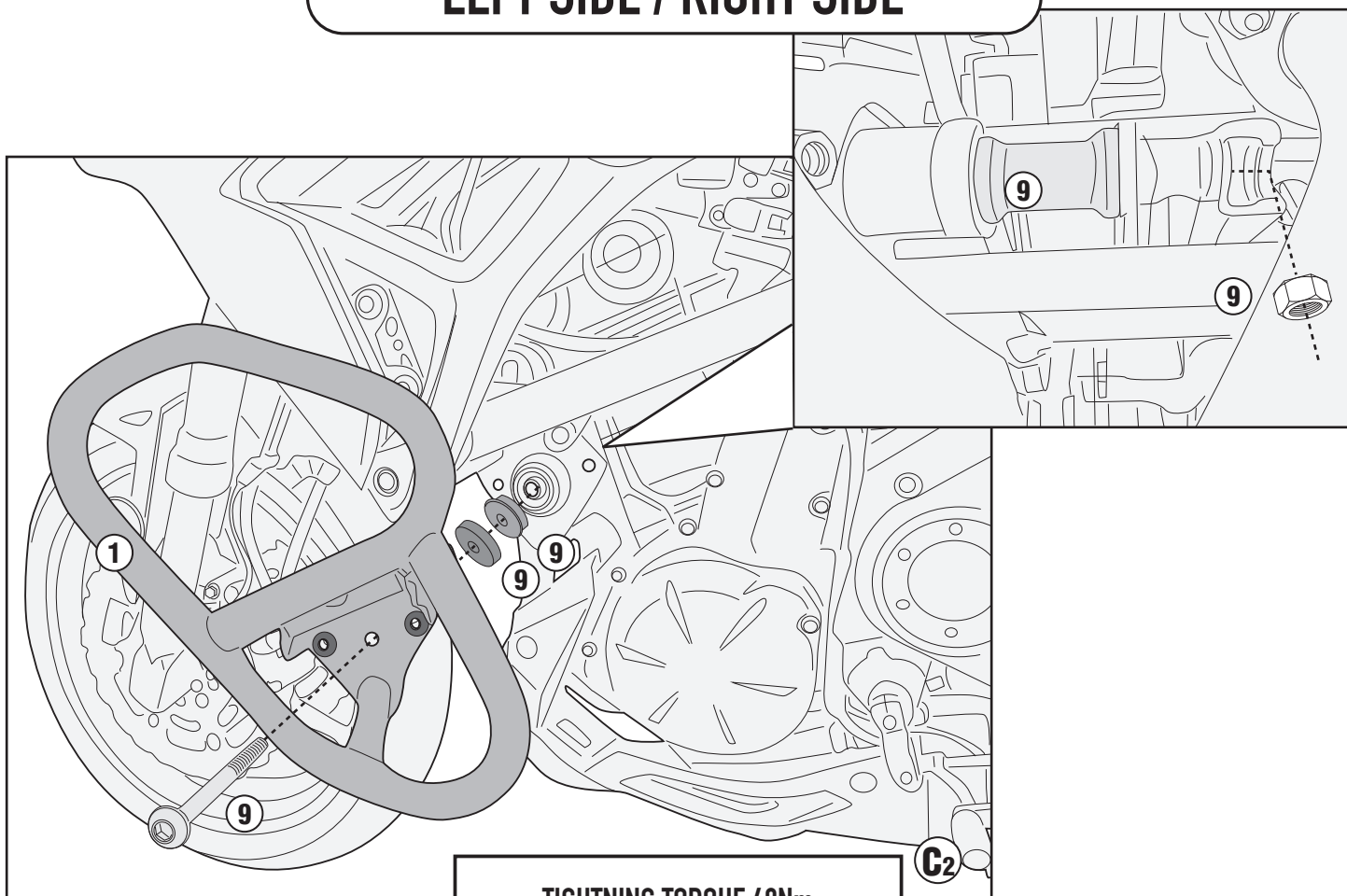


### RIGHT SIDE



TIGHTNING TORQUE 20Nm

### LEFT SIDE / RIGHT SIDE



TIGHTNING TORQUE 48Nm